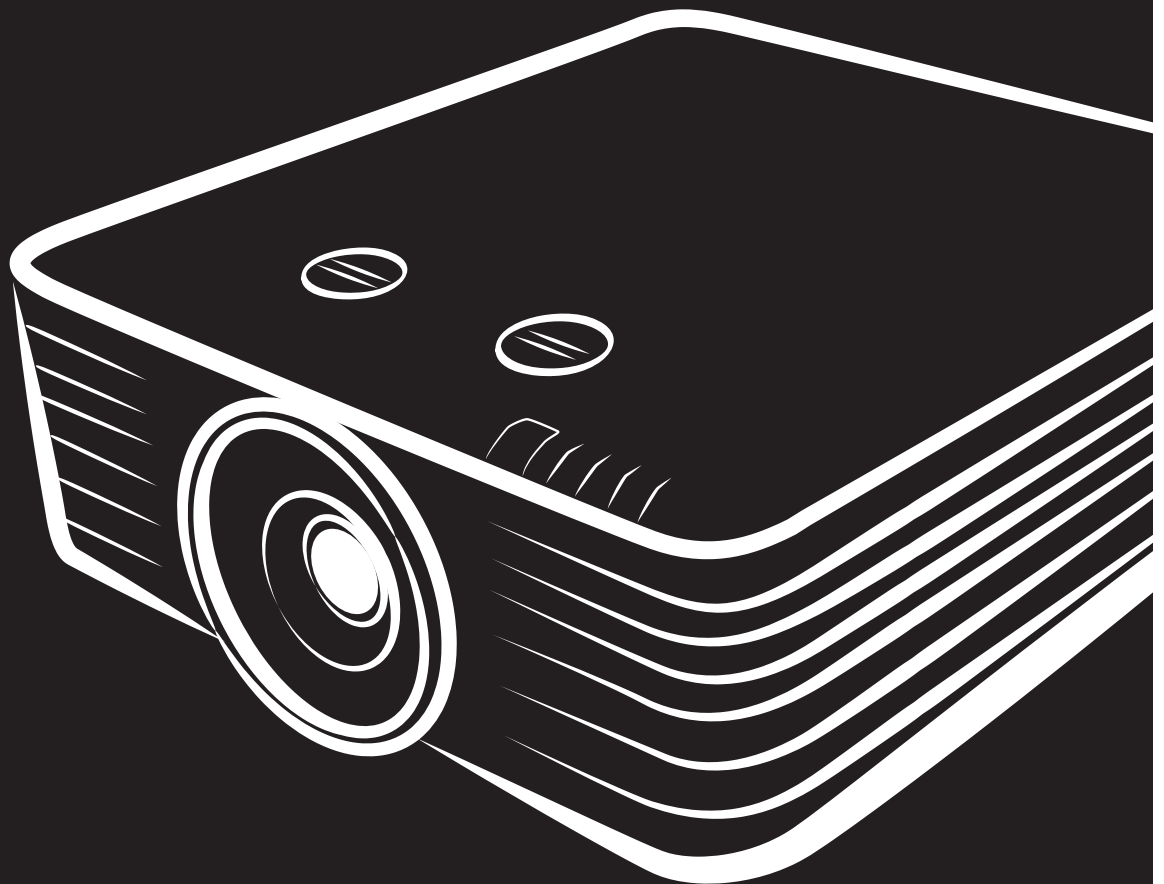




User Manual

DU70x DU71x Series



Copyright

Denne publikation, herunder alle fotografier, illustrationer og software, er beskyttet i henhold til internationale love om ophavsret, med alle rettigheder forbeholdt. Hverken denne vejledning, eller noget af materialet heri, må gengives uden skriftlig tilladelse fra forfatteren.

© Copyright 2018

Ansvarsfraskrivelse

Oplysningerne i dette dokument kan ændres uden varsel. Producenten giver ingen erklæringer eller garantier med hensyn til indholdet heri, og fraskriver sig ethvert ansvar for salgbarhed eller egnethed til et bestemt formål. Producenten forbeholder sig retten til, at revidere denne publikation og fra tid til anden foretage ændringer i indholdet, uden forpligtelse for producenten til, at underrette nogen personer om sådanne revisioner eller ændringer.

Anerkendelse af varemærker



Kensington er et U.S.A. registreret varemærke for ACCO Brand Corporation med udgivne registrering og igangværende ansøgninger i andre lande over hele verden.



HDMI, HDMI logoet og High-Definition Multimedia Interface er alle varemærker eller registrerede varemærker tilhørende HDMI Licensing LLC i USA samt i andre lande.



MHL, MHL logoet og Mobile High-Definition Link er varemærker eller registrerede varemærker tilhørende MHL licensing, LCC.



HDBaseT™ og HDBaseT Alliance-logoet er varemærker tilhørende HDBaseT Alliance.

Alle andre produktnavne, som er brugt i denne vejledning, tilhører deres respektive ejere og er anerkendt.

Vigtige sikkerhedsoplysninger



Vigtigt:

Det anbefales stærkt, at du læser dette afsnit omhyggeligt, før du bruger denne projektor. Disse sikkerheds- og brugsvejledninger vil sikre, at du kan bruge denne projektor sikker i mange år frem. **Behold denne vejledning til senere brug.**

Brugte symboler

Der er brugt advarselssymboler på selve enheden samt i denne vejledning, for at advare dig om farlige situationer.

Denne brugervejledning indeholder følgende stilarter, for at gøre dig opmærksom på vigtige oplysninger.

Bemærk:

Giver yderligere oplysninger om emnet lige ved hånden.



Vigtigt:

Giver yderligere oplysninger, som ikke bør overses.



OBS:

Advarer dig om situation, der muligvis kan beskadige enheden.



Advarsel:

Advarer dig om situationer, der kan beskadige enheden, skabe et farligt miljø eller forårsage personskade.

Gennem hele denne manual, er komponentdele og punkter i OSD-menerne beskrevet med fed skrift, som i dette eksempel:

“Tryk på **Menu** knappen på fjernbetjeningen for at åbne **Hoved** menuen.”

Generelle vigtige sikkerhedsoplysninger

- Åbn ikke kabinettet. Der er ingen dele i enheden, som brugeren selv kan reparere. For service, kontakt kvalificeret service personel.
- Følg alle advarsler og forholdsregler, som står i brugervejledningen og på selve enheden.
- Kig ikke direkte ind i linsen, når lyset er tændt, da dette kan skade dine øjne.
- Undgå at stille enheden på en ustabil overflade, vogn eller stativ.
- Undgå at bruge systemet i nærheden af vand, i direkte sollys eller i nærheden af et varmeapparat.
- Undgå at stille tunge genstande ovenpå enheden, såsom bøger eller tasker.

Bemærk

Dette produkt er tiltænkt til voksne, som kan betjene denne maskine.

Notér projektorens model- og serienummer, og opbevar oplysningerne til vedligeholdelsesformål i fremtiden. Hvis apparatet skulle blive mistet eller stjålet, kan disse oplysninger også bruges i en politirapport.

Modelnummer:

Serienummer:

ADVARSEL MOD LASERSTRÅLER



Dette symbol indikerer, at der er en potentiel fare for at udsætte øjnene for laserstråler, medmindre anvisningerne følges nøje.

LASERPRODUKT I KLASSE 3R



Dette laserprodukt er klassificeret som klasse 3R under alle betjeningsprocedurer. LASERLYS - UDSÆT IKKE ØJNENE FOR DIREKTE LASERSTRÅLER.

Ret ikke laserstrålen mod og undgå, at laserstrålen kan blive reflekteret mod andre personer eller reflekterende genstande .

Direkte eller spredt lys kan medføre øjen- og hudskader.



Der er en potentiel fare for at udsætte øjnene for laserstråler, hvis anvisningerne ikke følges.

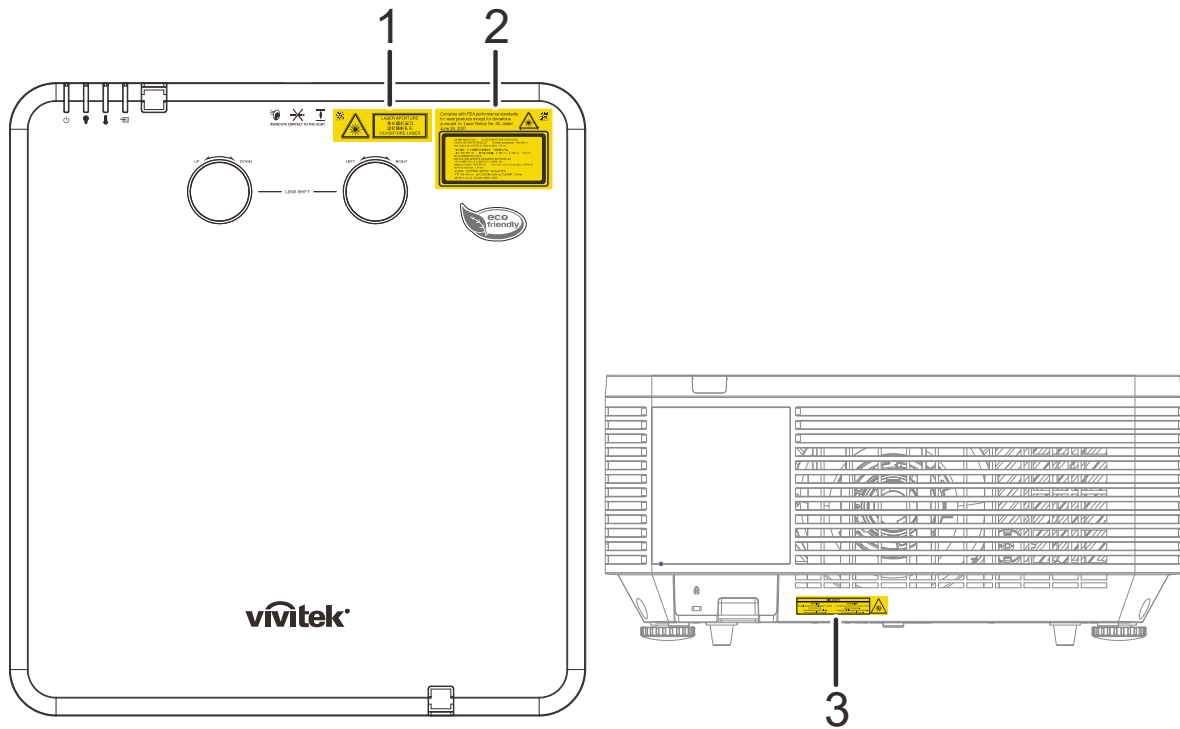
Advarsel – Brug af betjeningslementer eller justeringer, eller udførelse af procedurer, som ikke er specificeret i anvisningerne, kan medføre skadelig udsættelse for stråler.

Laserparametre

Bølgelængde	450 nm - 460 nm (blå)
Virkemåde	Pulsede, afhængig af hastighed
Impulsbredde	1,34ms
Repetitionsfrekvens for impuls	120Hz
Maksimum laserenergi	0,698mJ
Total intern effekt	>100 w
Tilsyneladende kildestørrelse	>10 mm, ved linsestop
Afvigelse	>100 milli Radian

Produktetiketter (DU70x-serien)

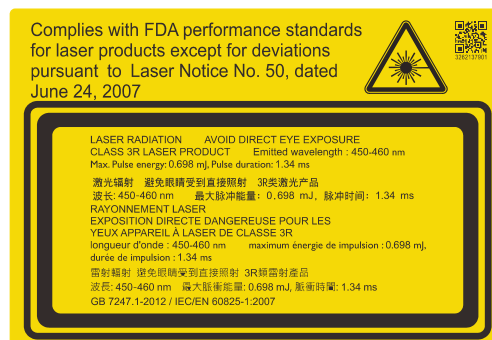
Nedenstående tegning viser placeringen af etiketterne.



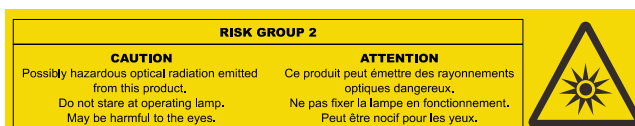
1. Etiket med symbol for advarsel mod farer og laseråbning



2. Etiket med forklaringer

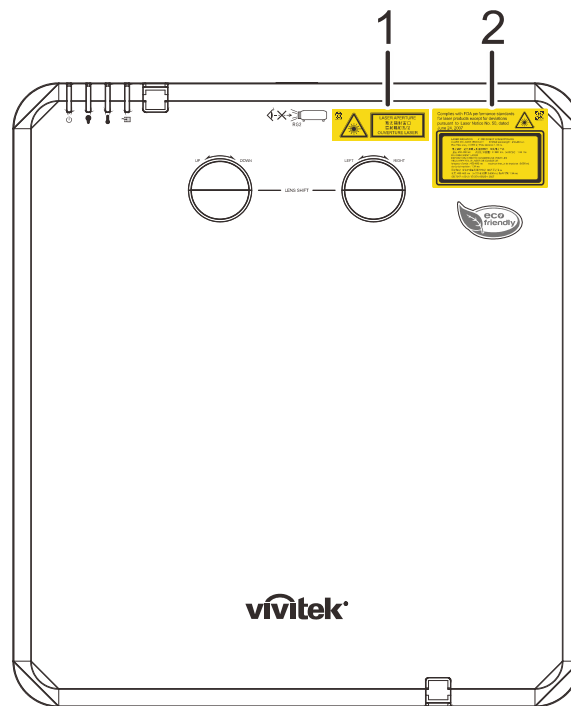


3. Etiket med forklaringer



Produktetiketter (DU71x-serien)

Nedenstående tegning viser placeringen af etiketterne.



1. Etiket med symbol for advarsel mod farer og laseråbning

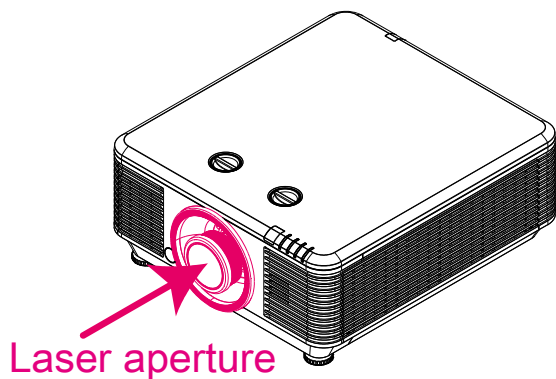


2. Etiket med forklaringer



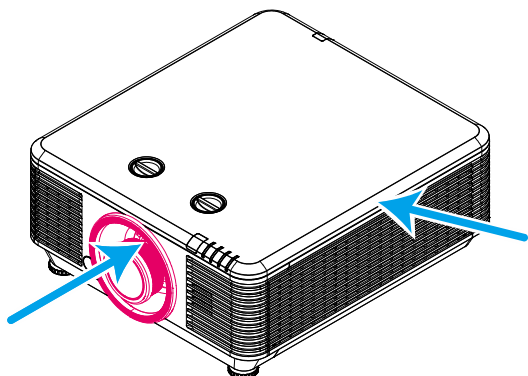
Placering af laseråbningen

Nedenstående tegning viser placeringen af laseråbningen. Kig ikke direkte ind i laserlyset.



Interlock-kontakter

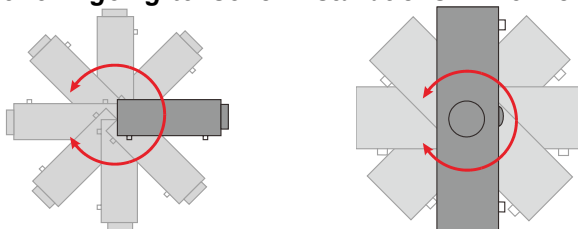
Denne maskine har 2 (dæksel x 1, linse x 1) interlock-kontakter til beskytte imod lækage af laserlys.



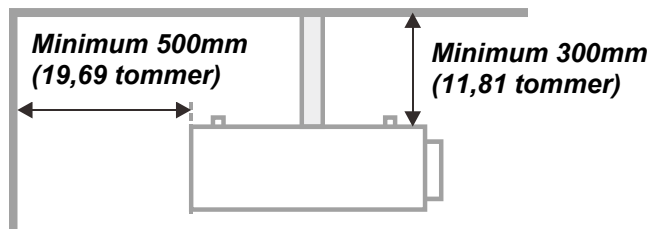
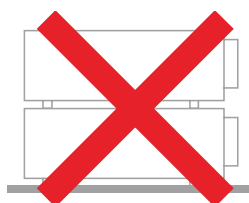
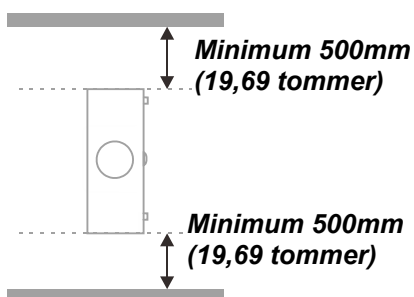
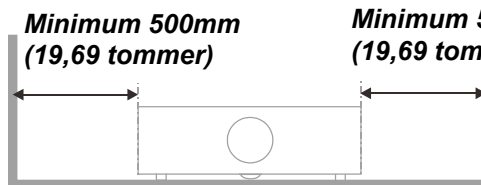
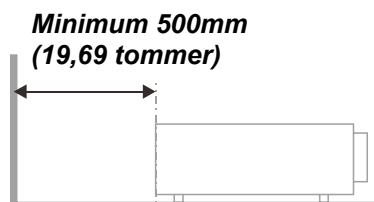
1. Slukker systemet individuelt, når dækslet fjernes.
2. Slukker systemet individuelt, når linsen fjernes eller ikke installeres korrekt.

Bemærkning om opstilling af projektoren

- Der er ingen grænse for installationsvinklen for projektoren.



- Tillad mindst 50 cm fri afstand rundt om ventilationshullerne.



- Sørg for, at ventilationsåbningerne til indsugning ikke genbruger varm luft fra udstødningen.
- Når du betjener denne projektor i et lukket rum, skal du forvise dig om at den omgivende lufttemperatur i det lukkede rum ikke overstiger driftstemperaturen mens projektoren kører, og at luftindtagene og udblæsningsventilatoren ikke bliver blokeret.
- Alle rum skal opfylde en certificeret termisk evaluering for at sikre, at projektoren ikke genbruger udsugningsluft, eftersom dette kan forårsage, at enheden lukker ned selv om rummets temperatur ligger indenfor det acceptable driftstemperaturområde.

Verificer installationsstedet

- Du skal bruge det trebenede netstik med jordforbindelse til stikkontakten for at sikre korrekt jordforbindelse til alt udstyret i det samlede projektor-system.
- Du skal bruge den netledning, der følger med projektoren. Hvis netledningen mangler, kan du bruge en anden tilsvarende med 3 ben og jordforbindelse, men du må ikke bruge et netstik med kun 2 ben.
- Verificer at spændingen er stabil, ordentligt jordet og at der ikke er nogen elektricitetslækage.
- Mål det totale effektforbrug, som ikke må være højere end sikkerhedskapaciteten, og undgå sikkerhedsproblemer og kortslutning.
- Skift til Højdetilstand, når den placeres i områder med stor højde.
- Projektoren kan kun installeres i opretstående position eller inverteret.
- Når bøjlen installeres, skal du forvise dig om, at vægtgrænsen ikke overskrides og at den er sikkert fastgjort.
- Undgå installation tæt på et airconditionanlæg eller en subwoofer.
- Undgå installation ved høje temperaturer, utilstrækkelig køling og meget støvfyldte placeringer.
- Hold dit produkt væk fra fluorescerende lamper (>1 meter) for at undgå fejlfunktion forårsaget af IR interferens.
- VGA IN-stikket skal tilsluttes VGA IN-porten. Sørg for at sætte stikket ordentligt i og skrue begge skruer godt til, så du sikrer en ordentlig signalforbindelse og dermed optimal projicering.
- AUDIO IN-stikket skal sættes i AUDIO IN-porten, og IKKE i AUDIO OUT-porten eller andre porte, som f.eks. BNC, RCA, da det ellers vil medføre forringet signal eller endog BESKADIGELSE af porten.
- Installer projektoren over 200 cm for at undgå skader.
- Netledningen og signalkablet skal tilsluttes, før du tænder for projektoren. Du MÅ IKKE indsætte eller fjerne signalkablet eller netledningen, mens projektoren er under opstart eller er i gang, da dette kan beskadige den.

Bemærkninger vedrørende køling

Luftudsugning

- Forvis dig om at luftudsugningen er 50 cm væk fra enhver forhindring for at sikre passende køling.
- Luftudsugningen må ikke være placeret foran linsen på andre projektorer for at undgå at der opstår forstyrrelser.
- Hold udsugningen mindst 100 cm væk fra indsugningen på andre projektorer.
- Projektoren danner meget varme under brug. Den indbyggede blæser trækker denne varme ud af projektoren når den lukker ned, og den kan fortsætte med at blæse i et stykke tid efter slukning. Når projektoren går i STANDBY-TILSTAND, skal du trykke på Tænd/sluk-knappen for at slukke for projektoren, hvorefter du kan tage netledningen ud. Du må IKKE tage netledningen ud, mens projektoren er ved at lukke ned, da dette kan beskadige projektoren. Den fortsatte varmedannelse vil også reducere projektorens levetid. Processen for nedlukning kan variere fra model til model. Uanset hvad, skal du vente med at tage netledningen ud, til projektoren er gået i STANDBY-TILSTAND.

Luftindtag

- Forvis dig om at der ikke findes blokeringer foran luftindtaget indenfor 30 cm.
- Hold indsugningen væk fra andre varmekilder.
- Undgå kraftigt støvfyldte områder.

El-sikkerhed

- Brug kun den medfølgende el-ledning.
- Undgå at stille noget ovenpå el-ledningen. Placer el-ledningen på et sted, hvor den ikke er i vejen for gående trafik.
- Tag batterierne ud af fjernbetjeningen, hvis den ikke skal bruges over længere tid.

Rengøring af projektoren

- Tag el-ledningen ud af stikkontakten før rengøringen. Se [Rengøring af projektoren](#) side 57.
- Lad lyskilden køle ned i omkring en time.

Advarsler vedrørende lovgivning

Før du installerer og bruger projektoren, skal du læse de gældende bestemmelser på [Lovmæssige overensstemmelser](#) side 74.

Forklaringer af symbolerne



BORTSKAFFELSE: Brug ikke affaldsdepoter, som er beregnet til almindelig husholdningsaffald, til bortskaffelse af elektrisk eller elektronisk udstyr. EU-landene kræver, at du bruger særskilte genbrugssystemer til bortskaffelse.



Vær særlig opmærksom på laserstråler!

Vær særlig forsigtig, når der bruges DLP-projektorer og kraftigt laserudstyr i det samme rum.

En direkte eller indirekte laserstråle på projektorens linse kan medføre alvorlige skader på digitale spejlheder (Digital Mirror Devices, DMD™).

Advarsel vedrørende sollys

Må ikke bruges i direkte sollys.

Sollys på projektorens linse kan medføre alvorlige skader på digitale spejlheder (DMD™).

Vigtigste funktioner

- *Kompatibel med alle de mest udbredte videostandarder NTSC, PAL og SECAM.*
- *En høj lysstyrke tillader præsentation i dagslys eller i oplyste rum.*
- *Fleksibel opsætning for front- og bagprojektion.*
- *Line-of-vision projektioner opretholder firkantet projektion med avanceret keystone-korrektion for vinklet projektion.*
- *Automatisk detektion af indgangskilde.*
- *Høj lysstyrke for projektion i næsten alle omgivelser.*
- *Understøtter opløsninger op til WUXGA for krystalklare billeder.*
- *DLP® og BrilliantColor™ teknologier fra Texas Instruments.*
- *Centreret linse for nem installation.*
- *Vertikal og horisontal linseskift.*
- *Kompatibel med MHL-enheder for streaming af video og audio fra en kompatibel mobil enhed.*
- *Indbygget højttaler med flere audio-in-og audio-out-porte.*
- *Netværksklar for integration og systemadministration via RJ45.*
- *Forseglet motor for nedsættelse af påvirkning fra støv og røg.*
- *Anti-tyveri sikkerhedsfunktioner omfatter: Kensington sikkerhedslås og sikkerhedsbøjle.*
- *Indbygget HDBaseT-modtager. HDBaseT™ grænseflade med understøttelse af distribution af HD-video, digitalt lydindhold RS232, RJ45 og IR-funktion med et standard CAT5e/6 LAN-kabel*
- *Avanceret laserfosfor-lysgenerator for suveræn lysstyrke og ensartede farver*
- *Laser-design, som giver op til 20.000 timers drift*

Om denne vejledning

Denne vejledning er beregnet til slutbrugere og beskriver, hvordan brugeren opstiller og bruger DLP projektoren. Hvor det er muligt vises relevante oplysninger - så som en illustration og dens beskrivelse - på samme side. Dette printer-venlige format er både for din bekvemmelighed, samt for at spare papir og dermed beskytte miljøet. Vi anbefaler, at du kun printer de afsnit, som er relevante for dine behov.

Indholdsfortegnelse

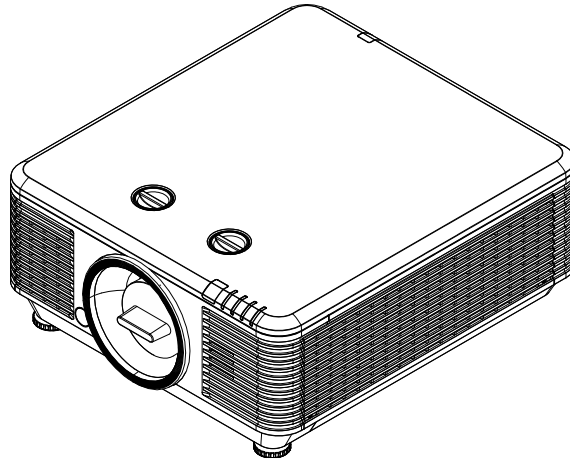
SÅDAN KOMMER DU I GANG	1
UDPAKNING OG TJEKLISTE.....	1
VISNING AF PROJEKTORDELE	2
<i>Front - set fra højre</i>	2
<i>Set fra oven</i>	3
<i>Set fra siden - Skærmmenuknapper (OSD) og IO</i>	4
<i>Set fra neden</i>	6
FJERNBETJENINGSDELE	8
DRIFTSOMRÅDE FOR FJERNBETJENING	11
KNAPPER PÅ PROJEKTOREN OG PÅ FJERNBETJENINGEN	11
OPSÆTNING OG BETJENING	12
SÅDAN SÆTTES BATTERIERNE I FJERNBETJENINGEN	12
INSTALLATION ELLER FJERNELSE AF EN EKSTRA LINSE	13
<i>Anbringelse af ny linse</i>	13
<i>Fjernelse af den nuværende linse fra projektoren</i>	14
START OG NEDLUKNING AF PROJEKTOREN	15
OPSÆTNING AF ADGANGSKODE (SIKKERHEDSLÅS)	17
JUSTERING AF PROJEKTORENS HØJDE	19
INDSTILLING AF DEN PROJICEREDE BILLEDPOSITION VED HJÆLP AF SKIFT	20
<i>Indstilling af den lodrette billedposition</i>	20
<i>Indstilling af den vandrette billedposition</i>	21
<i>Skift-område diagram</i>	21
JUSTERING AF ZOOM, FOKUS OG KEYSTONE	22
JUSTERING AF LYDSTYRKEN	23
INDSTILLINGER I SKÆRMMENUEN (OSD)	24
BETJENINGSMULIGHEDER I SKÆRMMENUEN	24
<i>Navigering i skærmmenuen</i>	24
INDSTILLING AF SPROGET I SKÆRMMENUEN	25
OVERSIGT OVER SKÆRMMENUEN	26
BILLEMENU	29
<i>Menuen Computer</i>	30
<i>Avancerede funktioner</i>	31
<i>Hvisbalance</i>	32
<i>Farvestyring</i>	33
MENUEN INDSTILLINGER 1	34
<i>Trapezkorrigerig</i>	35
<i>Lyd</i>	35
<i>Avancerede 1 funktioner</i>	36
<i>Avancerede 2 funktioner</i>	38
<i>4 hjørner</i>	39
MENUEN INDSTILLINGER 2	40
<i>Status</i>	41
<i>Avancerede 1 funktioner</i>	42
<i>Avancerede 2 funktioner</i>	55
VEDLIGEHOLDELSE OG SIKKERHED	57
RENGØRING AF PROJEKTOREN	57
<i>Rengøring af linsen</i>	57
<i>Rengøring af tasken</i>	57
<i>Rengøring af luftfilter</i>	58
UDSKIFTNING AF FILTER	59
BRUG AF FYSISK LÅS.....	61
<i>Sådan bruges Kensington sikkerhedslås</i>	61
<i>Sådan bruges sikkerhedsbøjlen</i>	61
FEJLFINDING	62

ALMINDELIGE PROBLEMER OG LØSNINGER	62
TIPS TIL FEJLFINDING	62
LYSDIODE-FEJLMEDDELELSER	63
BILLEDPROBLEMER	63
PROBLEMER MED LYSKILDE	64
PROBLEMER MED FJERNBETJENINGEN	64
LYDPROBLEMER	64
HVIS DU SENDER PROJEKTOREN TIL REPARATION	64
HDMI SPØRGSMÅL OG SVAR	65
SPECIFIKATIONER	66
SPECIFIKATIONER	66
FREMVISNINGSAFSTAND I HENHOLD TIL FREMVISNINGSTØRRELSE	68
<i>Projiceringsafstand og størrelsesoversigt</i>	68
OVERSIGT OVER TIMING	70
<i>Tabel over understøttede frekvenser</i>	70
<i>Tabel over understøttede frekvenser for 3D-tilstand</i>	72
MÅL PÅ PROJEKTOREN	73
LOVMÆSSIGE OVERENSSTEMMELSER	74
FCC ADVARSEL	74
CANADA	74
SIKKERHEDSCERTIFICERINGER	74
TILLÆG I	75
INDSTILLING AF KOMMUNIKATIONSPARAMETER	75

SÅDAN KOMMER DU I GANG

Udpakning og tjekliste

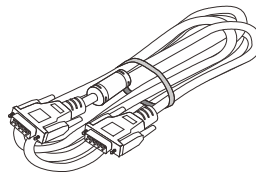
Tag forsigtigt projektoren ud af emballagen, og kontroller, at følgende dele er indeholdt i pakken:



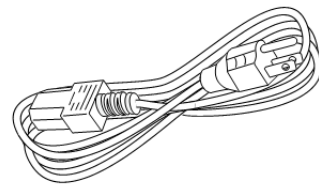
Projektor



Fjernbetjening
(Batterier medfølger ikke)



VGA-kabel (1,8 M)



Netledning (1,8 M)



CD-ROM
(indeholder denne
brugervejledning)



Garantibevis



Hurtigvejledning

Kontakt omgående din forhandler, hvis nogle af delene mangler, er beskadigede eller hvis enheden ikke virker. Det anbefales, at du beholder den oprindelige emballage, hvis du skulle få brug for at returnere udstyret til garantiservice.

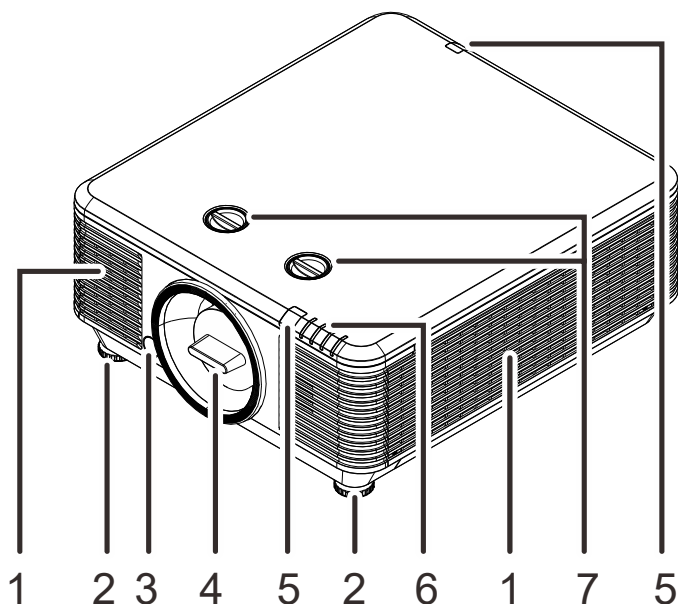


Forsigtig:

Undgå at bruge projektoren i støvede omgivelser.

Visning af projektordele

Front - set fra højre

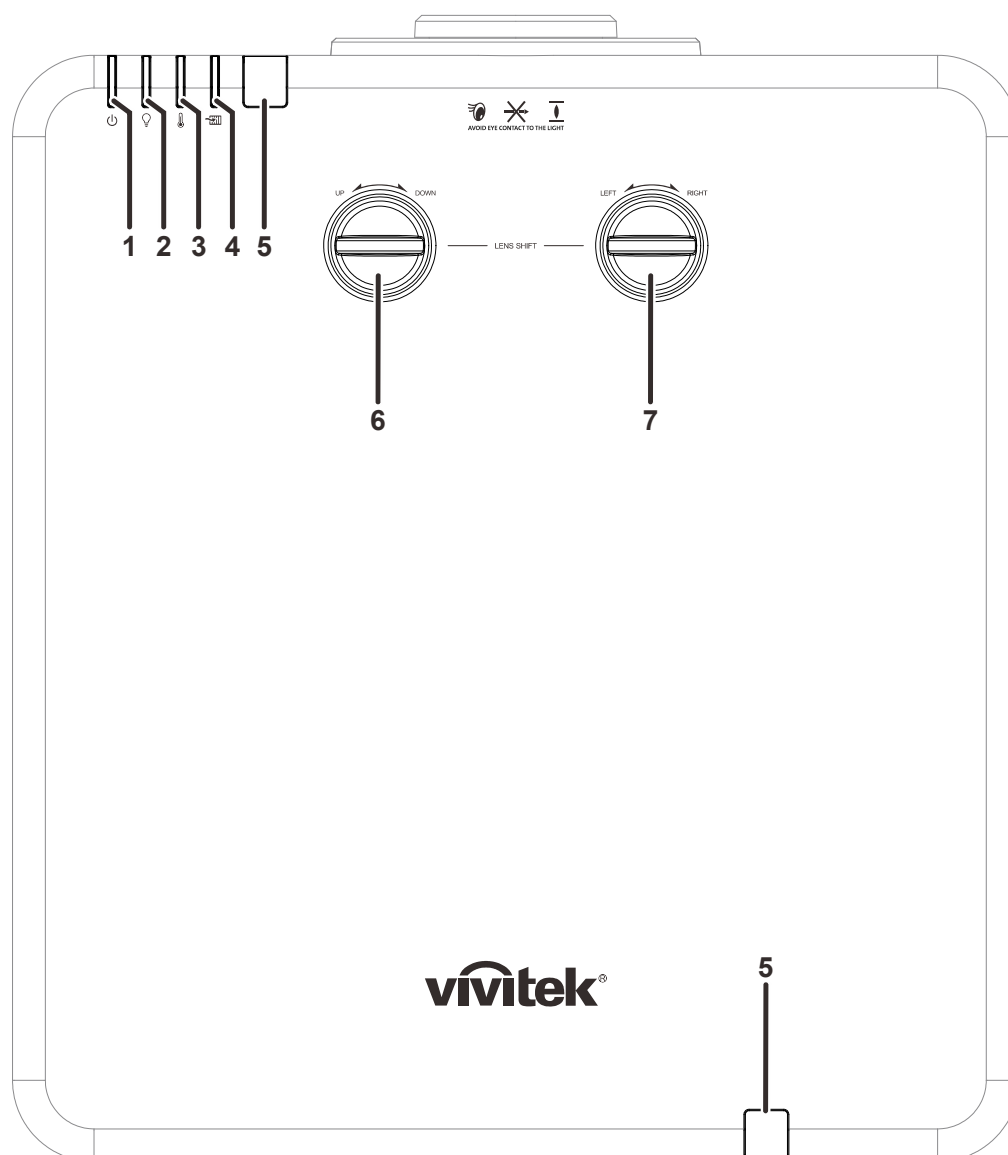


EMNE	ETIKET	BESKRIVELSE	SE SIDE:
1.	Ventilationsåbning	Indtag af kold luft.	
2.	Justering af hældning	Roter hældningsknappen for at justere vinkelposition.	19
3.	Frigørelsesknop til linse	Til at frigøre linsen.	14
4.	Antistøv-hætte	Antistøv-hætte	
5.	IR-modtager	Modtager IR-signaler fra fjernbetjeningen.	7
6.	Lysdioder	Viser projektorens status.	3
7.	Linseforskydning	Justerer billedets position.	20



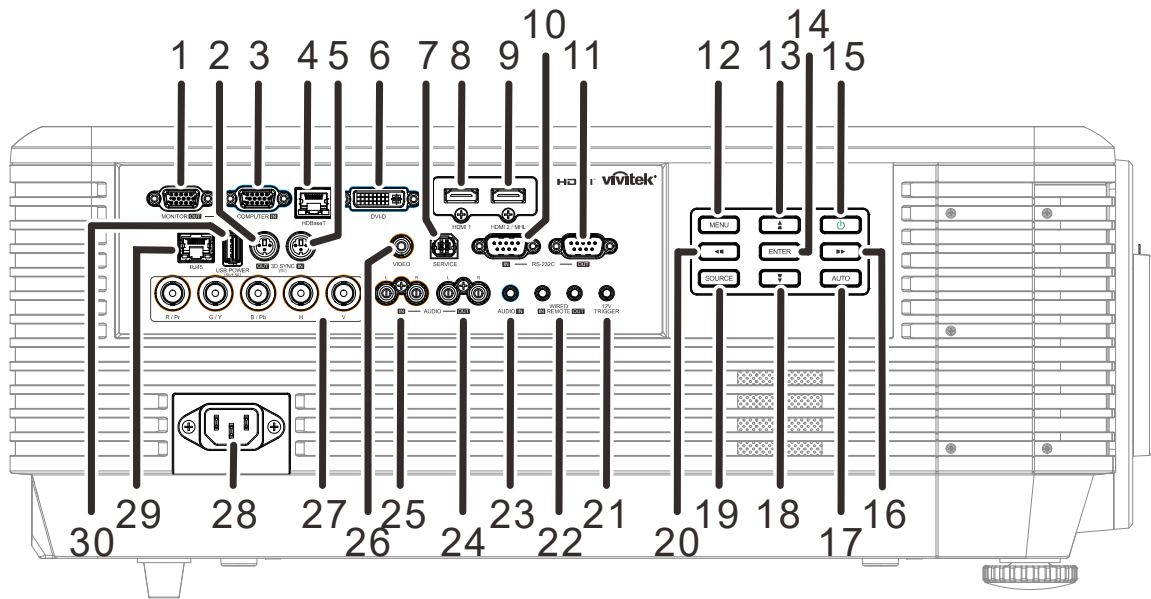
Vigtigt:

Projektorens ventilationsåbninger er beregnet til at give god luftcirkulation, som holder projektorens lyskilde nedkølet. Undgå at blokere nogle af ventilationsåbningerne.




Set fra oven

EMNE	ETIKET	BESKRIVELSE	SE SIDE:
1.	Strøm-lysdioder	Viser status for sekvensen tændt/slukket.	63
2.	Lysdioder for lyskilde	Viser status for lyskilden.	63
3.	Lysdioder for temperatur	Viser status for temperaturen.	63
4.	Lysdioder for filter	Viser en advarselsmeddelelse om udskiftning af filter.	63
5.	IR-modtager	Modtager IR-signaler fra fjernbetjeningen.	7
6.	Lodret linseforskydning (OP/NED)	Til lodret indstilling af billedets position.	20
7.	Vandret linseforskydning (VENSTRE/HØJRE)	Til vandret indstilling af billedets position.	21

Set fra siden - Skærmmenuknapper (OSD) og IO



EMNE	ETIKET	BESKRIVELSE	SE SIDE:
1.	MONITOR OUT	Tilslutning af et RGB-kabel til en skærm.	
2.	3D-SYNC OUT (5 V)	Tilslutning af modtagerenhed for 3D IR-briller.	
3.	COMPUTER IN	Tilslutning af et RGB-kabel fra en computer eller en videoenhed.	
4.	HDBaseT	Tilslut Cat5e/Cat6-kablet fra HDBaseT TX-boksen (VIDEOFORLÆNGER) for HDBaseT-signalmodtagelse.	
5.	3D-SYNC IN (5 V)	Tilslutning af et 3D-sync in-kabel fra en computer eller en aktiveret enhed.	
6.	DVI-D	Tilslutning af et DVI-kabel til en skærm.	
7.	SERVICE	Kun for servicepersonale.	
8.	HDMI 1	Tilslutning af et HDMI-kabel fra en HDMI-enhed.	
9.	HDMI 2 / MHL	Tilslutning af et HDMI/MHL-kabel fra en HDMI/MHL-enhed. Bemærk: Ved indstilling af kilde til HDMI 2/MHL, kan tilsluttede MHL-kompatible smartenheder også oplades, så længe projektoren er tændt.	
10.	RS-232C IN	Tilslutning af et RS-232C seriel port-kabel til fjernbetjening.	
11.	RS-232C OUT	Tilslutning til en anden projektor (samme model) for RS-232C-fjernbetjening.	
12.	MENU	Åbner og lukker OSD-menuer.	24
13.	▲ ▲	Navigere og ændre indstillinger i OSD. Hurtigmenu – Til justering af vertikal keystone.	24
14.	ENTER	Til at indtaste eller bekræfte fremhævede punkter i skærmmenuen.	24
15.	Power	Tænd og sluk for projektoren.	15

EMNE	ETIKET	BESKRIVELSE	SE SIDE:
16.		Navigere og ændre indstillinger i OSD. Hurtigmenu – Til justering af vandret keystone.	24
17.	AUTO	Optimerer billedstørrelse, position og opløsning.	
18.		Navigere og ændre indstillinger i OSD. Hurtigmenu – Til justering af vertikal keystone.	24
19.	SOURCE	Åbner menuen Kilde.	
20.		Navigere og ændre indstillinger i OSD. Hurtigmenu – Til justering af vandret keystone.	24
21.	12 V UDLØSER	Når forbundet til skærmen via et kabel, der fås i handlen, aktiveres skærmen automatisk, når projektoren startes op. Skærmen slukker, når der slukkes for projektoren (se nedenstående bemærkninger).	
22.	WIRE REMOTE IN / OUT	Tilslutning af kabel fra fjernbetjeningen til projektoren for fjernstyring via kabel. Forbind "WIRE REMOTE OUT" til en anden projektors (samme model) "WIRE REMOTE IN" for seriel styring.	
23.	AUDIO IN	Tilslutning af et lyd kabel fra lydenheden.	
24.	AUDIO OUT L/R	Tilslutning af et lyd kabel for lyd loop-through.	
25.	AUDIO IN L/R	Tilslutning af lyd kabler fra en lydenhed for VIDEO lydindgang.	
26.	VIDEO	Tilslutning af et komposit-kabel fra en videoenhed.	
27.	BNC	Tilslutning af et BNC-kabel fra en computer.	
28.	AC IN	Tilslutning af en strømledning.	
29.	RJ45	Tilslutning af et LAN-kabel fra ethernet.	
30.	USB POWER (5 V/1,5 A)	Tilslutning af et USB-kabel for en USB-vært. Bemærk: Understøtter 5 V/1,5 A udgang, så længe projektoren er tændt.	

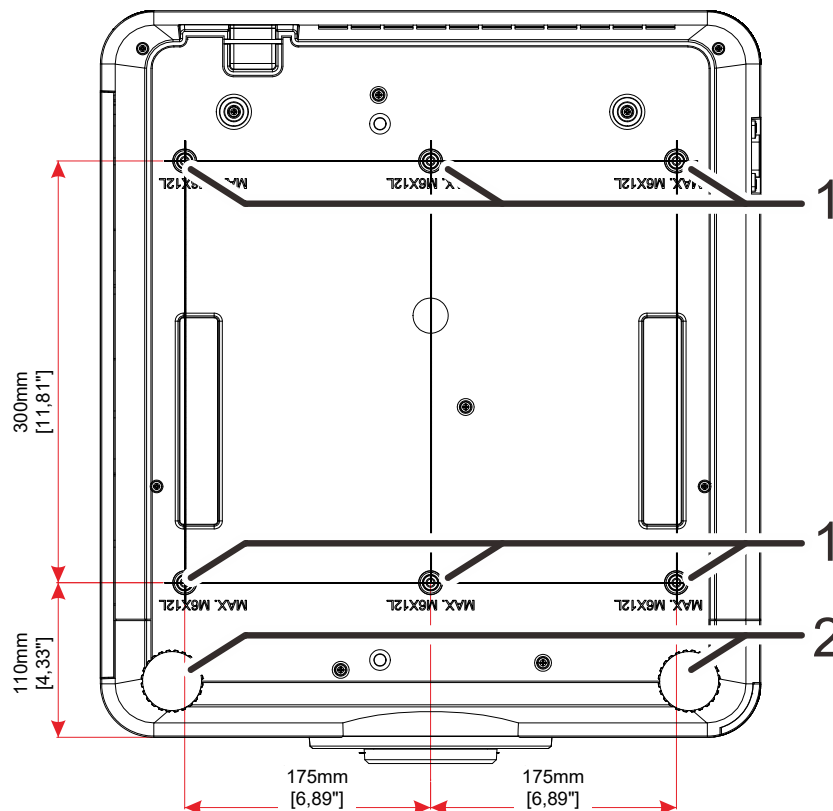
Bemærk:

- For at bruge denne funktion, skal du anbringe stikket, inden der tændes/slukkes for projektoren.
- Skærm-kontrolenheder leveres og understøttes af skærmfabrikanterne.
- Brug ikke dette stik til andet end hvad det er beregnet til.

**Advarsel:**

Som en sikkerhedsforanstaltning bedes du afbryde al strøm til projektoren samt alle tilsluttede enheder, før du foretager yderligere tilslutninger.

Set fra neden



EMNE	ETIKET	BESKRIVELSE	SE SIDE:
1.	Huller til loftmontering	Kontakt din forhandler for information om at montere projektoren i loftet.	
2.	Hældningsjustering.	Roter hældningsknappen for at justere vinkelpositionen.	19

Bemærk:

Ved installation må du kun bruge UL Listed loftsbeslag.

Ved montering i loftet skal du bruge godkendte monteringsbeslag og M6-skruer med en maksimum skruelængde på 12 mm (0,47").

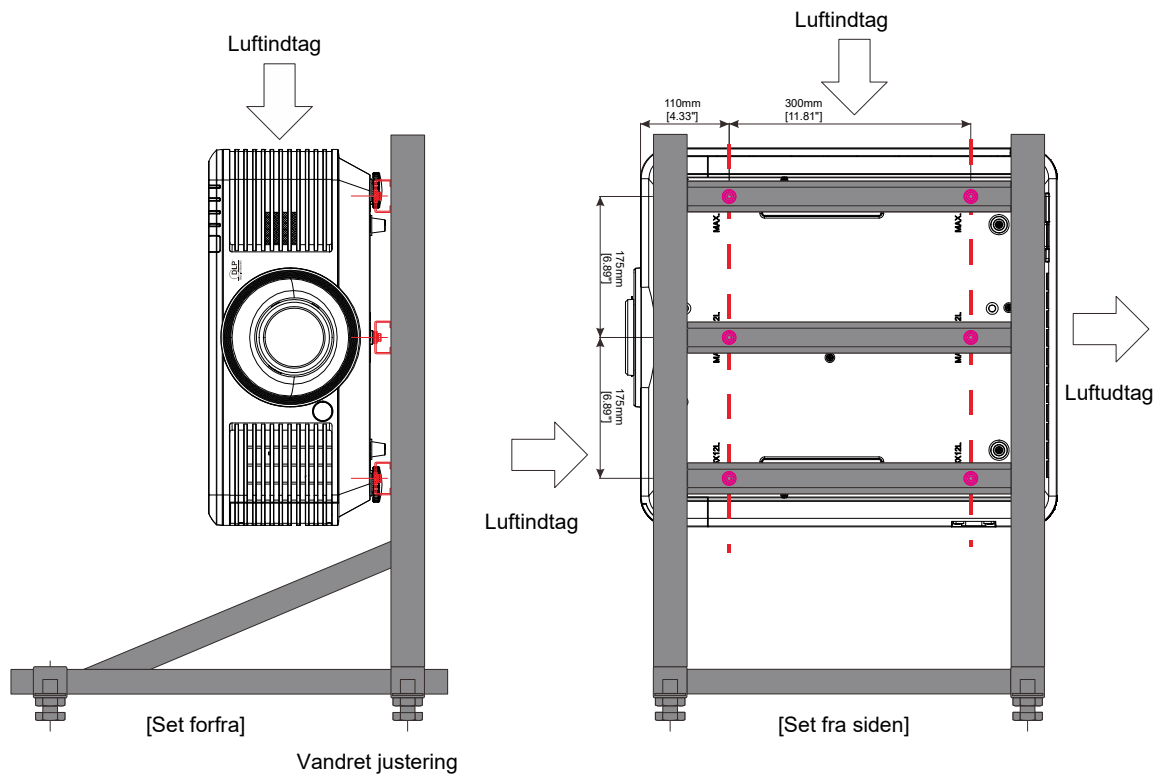
Konstruktionen af loftsmonteringen skal være af passende størrelse og styrke. Den maksimale belastning på loftsmonteringen skal være større end vægten på det opstillede udstyr, og som en ekstra sikkerhedsforanstaltning skal den kunne bære tre gange udstyrets samlede vægt i op til 60 sekunder.

Referencetegninger for stativ

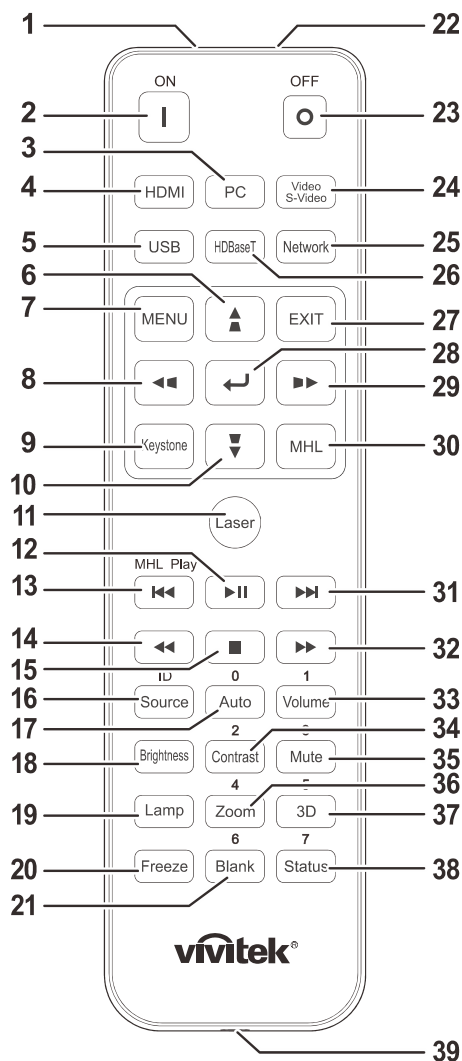
Bed en installatør (mod et gebyr) om at designe og fremstille et stativ til, som kan anvendes til stående projicering. Sørg for, at designet opfylder følgende betingelser:

- Brug de 6 skruehuller på bagsiden af projektoren til at fastgøre det til stativet.
Mål for skruehullet i midten: 300 × 350 (tegn pr. tomme = 175) mm
Mål for skruehullet på projektoren: M6 med maksimal dybde 12 mm
- Vandret justeringsmekanisme (f.eks. bolte og møtrikker på 4 steder)
- Fremstil et stativ, som ikke kan vippe så let.

Tegningen, som viser målene, er ikke et design af stativet.



Fjernbetjeningsdele



Vigtigt:

1. Undgå at bruge projektoren på steder med stærkt fluorescerende lys. Visse højfrekvente lysstofrør kan forstyrre fjernbetjeningen.
2. Sørg for at der ikke er nogle forhindringer mellem fjernbetjeningen og projektoren. Hvis linjen mellem fjernbetjeningen og projektoren er blokeret, er det muligt at reflektere signalet på bestemte reflekterende overflader, så som en projektorskærm.
3. Knapperne og tasterne på projektoren har de samme funktioner, som de tilsvarende knapper på fjernbetjeningen. I denne brugervejledning beskrives funktionerne baseret på fjernbetjeningen.

Bemærk:

Opfylder kravene i henhold til FDA-standarderne for laserprodukter, undtagen for afvigelser i henhold til Laser-bekendtgørelse nr. 50 af 24. juni 2007

OBS:

Brug af fjernbetjeningen eller udførelse af andre justeringer eller procedurer end de, som er specificeret her, kan medføre udsættelse for farlige laserstråler.

EMNE	ETIKET	BESKRIVELSE	SE SIDE:
1.	IR-sender	Sender signaler til projektoren.	
2.	Tænding	Tænder for projektoren.	15
3.	PC	Viser PC kildevalg.	
4.	HDMI	Viser HDMI1/HDMI2/DVI kildevalg (skifte).	
5.	USB	NA	
6.	▲ ▲	Til at navigere og foretage justeringer i skærmmenuen. Hurtigmenu – Til vertikal trapezkorrektion.	24
7.	MENU	Åbner OSD.	24
8.	◀◀	Til at navigere og foretage justeringer i skærmmenuen. Hurtigmenu – Til horisontal trapezkorrektion.	24
9.	Trapezkorrektion	Åbner menuen for trapezkorrektion.	
10.	▼ ▼	Til at navigere og foretage justeringer i skærmmenuen. Hurtigmenu – Til vertikal trapezkorrektion.	24
11.	Laser	Tryk for at betjene skærmmarkøren. SIGT IKKE MOD ØJNE.	
12.	▶	Til at afspille/sætte i pause en video/musikfil for MHL.	
13.	◀◀	Tilbagespoling i indstillede trin for MHL.	
14.	◀◀	Til at afspille det forrige emne på programmeringslisten for MHL.	
15.	■	Til at stoppe afspilning af video/musik for MHL.	
16.	Source/ID	Alternativ inputkilde. Kombineret tastfunktion for indstillinger for brugerkode på fjernbetjening (Tryk på id-knappen + nummer i 3 sekunder).	24
17.	Auto/0	Autojustering for frekvens, fase og placering. Nummer for brugt id-kode for fjernbetjening.	24
18.	Lysstyrke	Viser linjen for lysstyrkeindstilling.	
19.	Lampe	Viser valgmuligheder for lyskilde.	
20.	Freeze	Fastfryser/frigiver skærbilledet.	
21.	Blank/6	Gør skærmen blank. Nummer for brugt id-kode for fjernbetjening.	
22.	Laser	Til at bruge som skærmmarkør. SIGT IKKE MOD ØJNE.	
23.	Slukning	Slukker for projektoren.	15
24.	Video/S-Video	Viser kildevalg for Video.	
25.	Netværk	Åbner skærmmenuen for Netværk.	
26.	HDBaseT	Viser HDBaseT kildevalg.	
27.	AFSLUT	Tilbage til sidste OSD-side.	
28.	↵	Til at indtaste og bekræfte indstillinger i skærmmenuen.	24
29.	▶▶	Til at navigere og foretage justeringer i skærmmenuen. Hurtigmenu – Til horisontal trapezkorrektion.	24
30.	MHL	Aktiverer Mobile High-Definition Link-teknologifunktion for smartenheder.	
31.	▶▶	Fremadspoling i indstillede trin for MHL.	

EMNE	ETIKET	BESKRIVELSE	SE SIDE:
32.	▶▶	Til at afspille det næste emne på programmeringslisten for MHL.	
33.	Volume/1	Viser linjen for lydstyrkeindstilling. Nummer for brugt id-kode for fjernbetjening.	
34.	Contrast/2	Viser linjen for kontrastindstilling. Nummer for brugt id-kode for fjernbetjening.	
35.	Mute/3	Gør den indbyggede højttaler Slå lyd fra. Nummer for brugt id-kode for fjernbetjening.	
36.	Zoom/4	Viser linjen for indstilling af Digitalt zoom. Nummer for brugt id-kode for fjernbetjening.	22
37.	3D/5	Åbner skærmmenuen for 3D-indstillinger. Nummer for brugt id-kode for fjernbetjening.	
38.	Status/7	Åbner OSD statusmenuen (denne menu åbner kun, når der detekteres en inputenhed). Nummer for brugt id-kode for fjernbetjening.	
39.	Wired Jack	Forbinder fjernbetjening med kabel til projektoren.	

Bemærk:

Indstillinger for kombineret tastfunktion:

ID+0: Til at nulstille brugerkode for fjernbetjening til standardindstillinger.

ID+1: Til at indstille brugerkode for fjernbetjening til "1".

~

ID+7: Til at indstille brugerkode for fjernbetjening til "7".

Projektoren kræver også en id for unik styring. Se side 42 for indstilling af en projektor-id.

Bemærk:

*Når projektoren er i **MHL**-tilstand, skal tastaturet på projektoren være defineret på samme måde som tastaturet på fjernbetjeningen.*

*Ved **MHL**-tilstand:*

***MENU** for programindstillinger, bruges ▲ op, ▼ ned, ◀ venstre og ▶ højre som navigeringstaster, samt ENTER og EXIT.*

Sådan styrer du din smartenhed med fjernbetjeningen:

*Når projektoren projicerer indhold fra din **MHL**-kompatible smartenhed, kan du bruge fjernbetjeningen til at styre din smartenhed.*

*For at gå til **MHL**-tilstand er følgende knapper tilgængelige til at styre din smartenhed, piletasterne (▲ op, ▼ ned, ◀ venstre, ▶ højre), **MENU**, **EXIT**, **MHL**-styreknap.*

Driftsområde for fjernbetjening

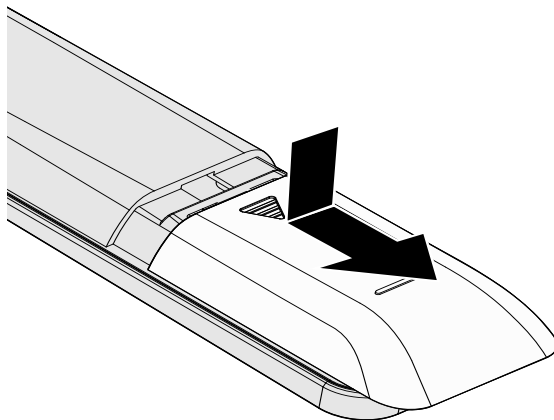
Fjernbetjeningen bruger infrarød transmission til at styre projektoren. Det er ikke nødvendigt at pege direkte på projektoren med fjernbetjeningen. Forudsat at du ikke holder fjernbetjeningen vinkelret mod siderne eller mod bagsiden af projektoren, vil fjernbetjeningen fungere godt indenfor en radius på 7 meter (23 fod) og 15 grader over eller under projektorens niveau. Hvis projektoren ikke reagerer på fjernbetjeningen, skal du gå tættere på projektoren.

Knapper på projektoren og på fjernbetjeningen

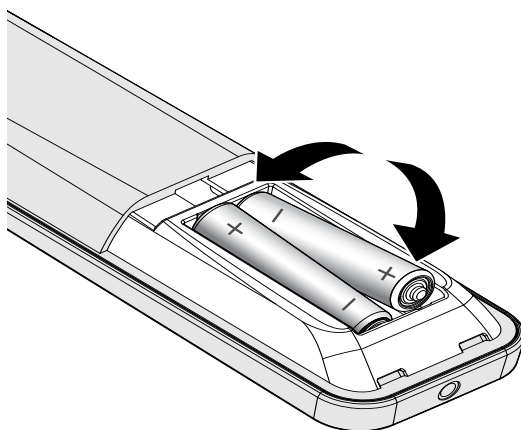
Projektoren kan betjenes ved at bruge fjernbetjeningen eller knapperne på projektoren. Alle handlinger kan udføres med fjernbetjeningen; knapperne på projektoren har dog en begrænset anvendelse.

Sådan sættes batterierne i fjernbetjeningen

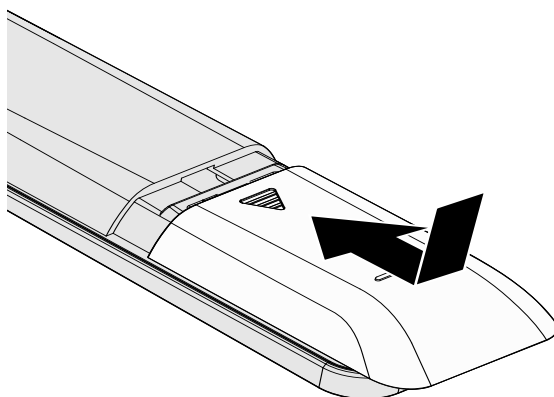
1. Tag dækslet til batterikammeret af ved at trykke det i pilens retning.



2. Indsæt batterierne med den positive side opad.



3. Sæt dækslet på igen.



Forsigtig:

1. Brug kun AAA-batterier (det anbefales at bruge alkalinebatterier).
2. Bortskaf opbrugte batterier i henhold til den lokale lovgivning.
3. Hvis projektoren ikke skal bruges over længere tid, skal du tage batterierne ud af fjernbetjeningen.

Installation eller fjernelse af en ekstra linse



Forsigtig:

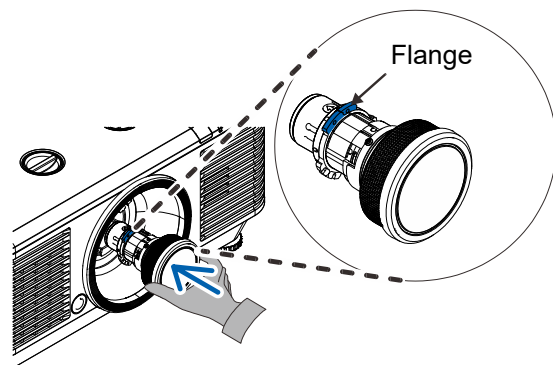
- Ryst ikke og tryk ikke for kraftigt på projektoren eller linsedelene, da projektoren og linsedelene indeholder præcisionsdele.
- Inden du fjerner eller anbringer linsen, skal du slukke for projektoren, vente til blæseren stopper og slukke for kontakten til netstrømmen.
- Rør ikke linsens overflade, når du fjerner eller anbringer linsen.
- Hold fingeraftryk, støv og olie væk fra linsens overflade.
- Rids ikke linsens overflade.
- Arbejd på en jævn overflade med en blød klud under for at undgå ridser.
- Hvis du fjerner og opbevarer linsen, skal du anbringe linsedækslet på projektoren for at holde støv og snavs ude.

Anbringelse af ny linse

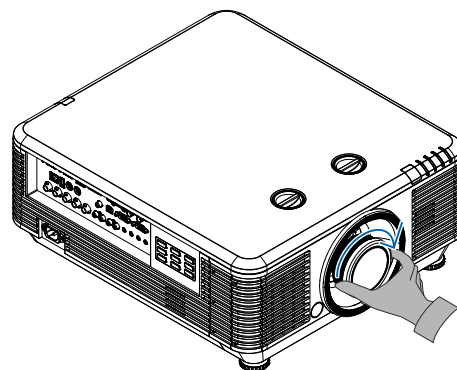
Fjern begge endehætter fra linsen.

Fjern antistøvhætten, inden du indsætter linsen første gang.

1. Juster flangen og placer den korrekt ved position kl. 11, som vist på billedet.



2. Drej linsen med uret, indtil den klikker på plads.



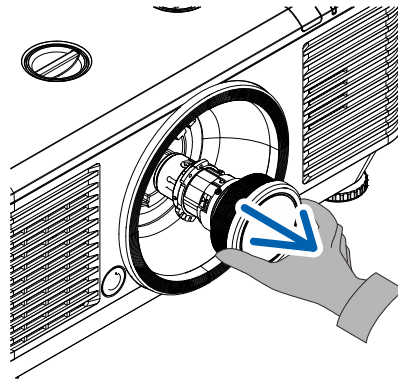
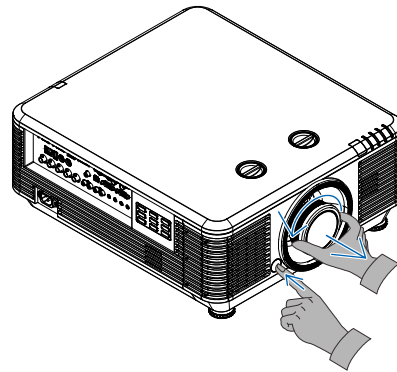
Fjernelse af den nuværende linse fra projektoren

1. Sæt LINSEFRIGØRELSES-knappen i ulåst stilling.

2. Tag fat i linsen.

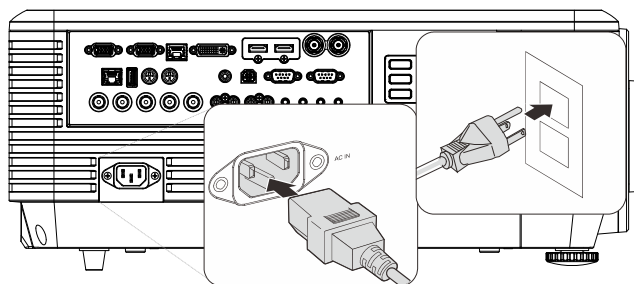
3. Drej linsen mod uret.
Linsen frigøres.

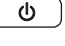

4. Træk linsen langsomt ud.



Start og nedlukning af projektoren

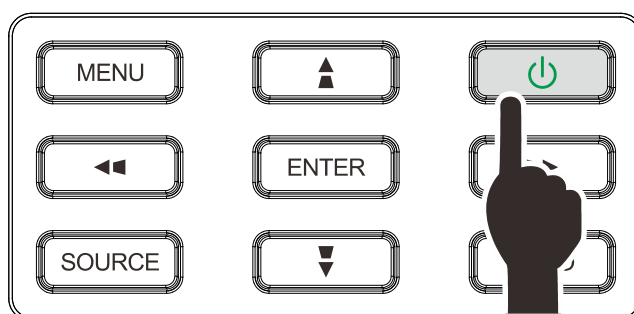
1. Forbind netledningen og signalkablet sikkert. Når den er forbundet vil strømlampen blinke grønt og derefter lyse konstant grønt.



2. Tænd for lyskilden ved at trykke på knappen "  " på projektoren eller "  " på fjernbetjeningen.

PWR LED blinker nu grønt.

Startskærmen vises i cirka 30 sekunder. Første gang du bruger projektoren, kan du vælge dit foretrukne sprog fra hurtigmenuen efter at startop-skærmen er vist. (Se [Indstilling af sproget i skærmmenuen](#) på side 25)



Se [Opsætning af adgangskode \(sikkerhedslås\)](#) på side 17 om sikkerhedslåsen er aktiv.



3. Hvis der er tilsluttet mere end en enhed, skal du trykke på knappen **KILDE** og bruge ▲ ▼ til at skifte mellem enhederne.

(Komponent understøttes gennem en RGB til komponent-adapter.)

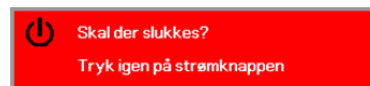


- HDMI 1: Kompatibel med High-Definition Multimedia Interface
- HDMI 2 / MHL: Kompatibel med High-Definition Multimedia Interface og Mobile High-Definition Link
- DVI: DVI
- VGA 1: Analog RGB
DVD-indgang YCbCr/ YPbPr eller HDTV-indgang YPbPr via D-sub-stik
- BNC: Analog RGB
- Komposit-video: Almindelig komposit-video
- HDBaseT: Digital video via HDBaseT-transmitter

Bemærk:

Det anbefales at bruge en certificeret TX-boks (VIDEOFORLÆNGER) – Rextron (EVBMN-110L38) til HDBaseT-funktionen, da der ikke er nogen garanti for fuld svar, hvis andre mærker af TX-bokse bruges. Med et enkelt HDBaseT CAT5e-kabel understøtter projektoren en HDBaseT-forbindelsesafstand op til 100 m/328 fod.

4. Hvornår "Skal der slukkes? Tryk igen på strømknappen" vises, skal du trykke på knappen **POWER**. Projektoren slukker.



Forsigtig:

Fjern ikke el-ledningen fra stikkontakten, før STRØM-dioden ophører med at blinke og således indikerer, at projektoren er kølet af.

Opsætning af adgangskode (sikkerhedslås)

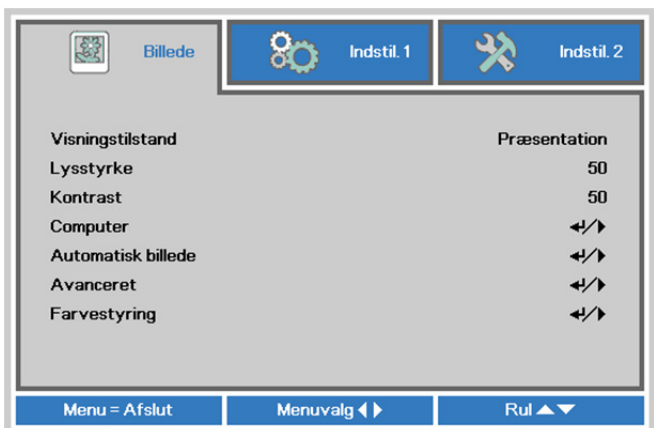
Du kan bruge de 4 piltaster til at angive en adgangskode og derved forhindre uautoriseret brug af projektoren. Når adgangskoden er slået til, skal den indtastes hver gang du tænder for projektoren. (Se [Navigering i skærmmenuen](#) side 24 og [Indstilling af sproget i skærmmenuen](#) side 25 for at se, hvordan du bruger skærmmenuerne).



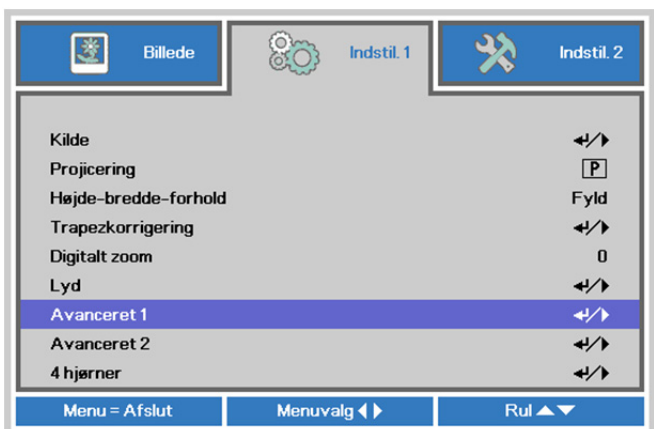
Vigtig:

Sørg for, at opbevare adgangskoden på et sikkert sted. Det er ikke muligt at bruge projektoren uden en adgangskode. Hvis du mister adgangskoden, kan du kontakte din forhandler for at få at vide, hvordan du nulstiller den.

1. Tryk på **MENU** knappen, for at lukke for skærmmenuen.



2. Brug knappen ◀▶ til at gå til menuen **Indstil. 1**, og tryk så på knappen ▲▼ for at vælge **Avanceret 1**.



3. Tryk på ◀ (Enter) / ▶ for at åbne undermenuen **Avanceret 1**. Brug knappen ▲▼ til at vælge **Sikkerhedslås**.

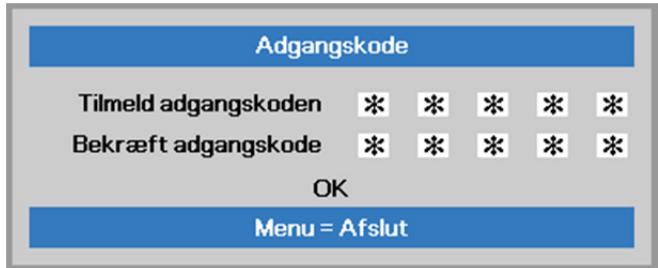
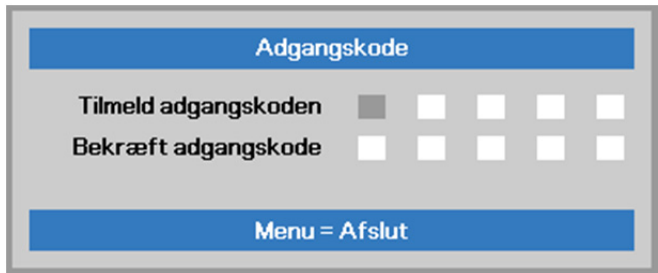


4. Tryk på ◀▶ for at åbne og aktivere eller deaktivere sikkerhedslåsen.

Herefter fremkommer automatisk et adgangskodefelt .

5. Du kan bruge markørknapperne ▲▼◀▶ på tastaturet eller på IR fjernbetjeningen til at indtaste adgangskoden. Du kan bruge en vilkårlig kombination, herunder samme pil 5 gange, men ikke færre end 5 pile.

Tryk på markørknapperne i vilkårlig rækkefølge for at vælge adgangskoden. Tryk på **MENU** knappen for, at afslutte dialogboksen.



6. Der vises en menu, hvor du skal gengive adgangskoden, når du trykker på tænd/sluk, og **Sikkerhedslåsen** er aktiveret. Indtast adgangskoden i den rækkefølge, du angav den i trin 5. Hvis du glemmer adgangskoden, kan du kontakte servicecenteret. Servicecenteret vil bekræfte ejeren og hjælpe med at nulstille adgangskoden.

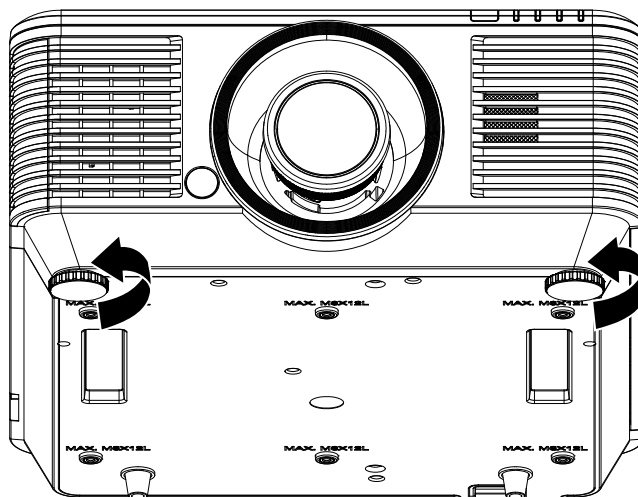


Justering af projektorens højde

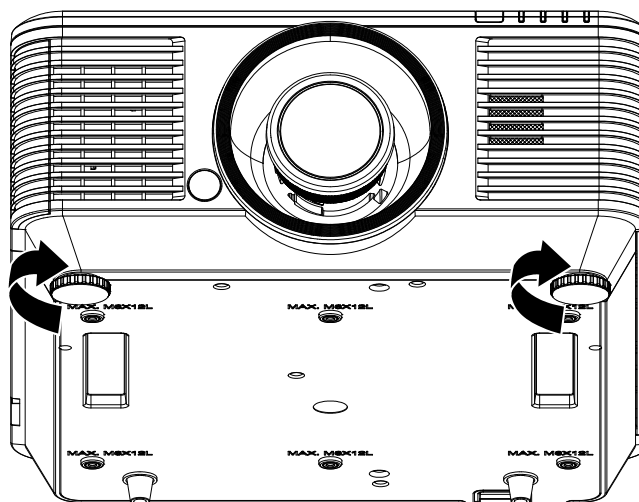
Vær opmærksom på følgende, når du opstiller projektoren:

- *Bordet eller stativet, som projektoren skal stå på, skal være plant og stabilt.*
- *Stil projektoren, så den er vinkelret i forhold til skærmen.*
- *Forvis dig om at kablerne er placeret sikkert. Du kan falde over dem.*

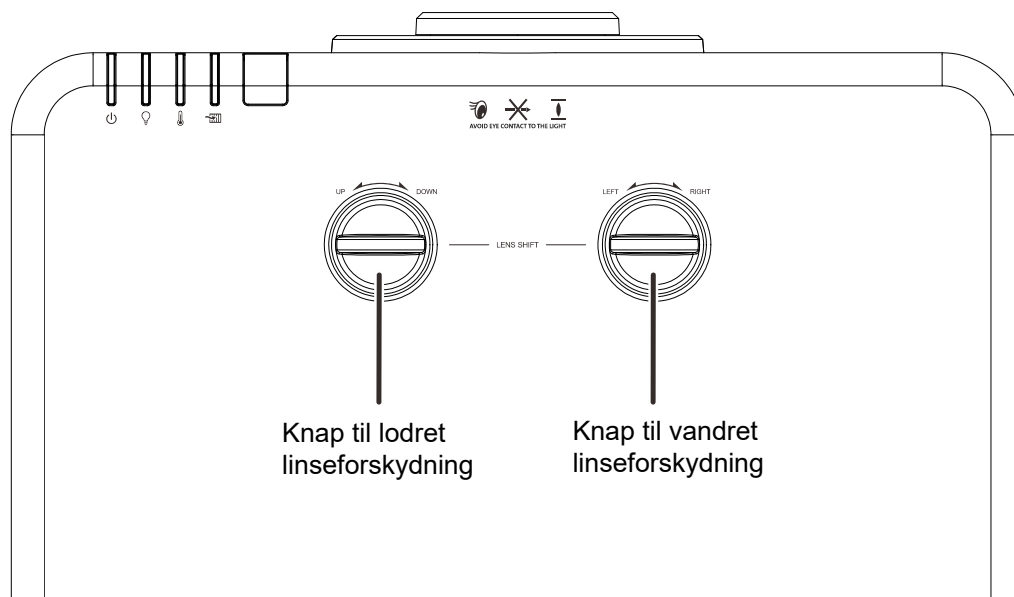
1. For at hæve niveauet på projektoren, skal du dreje justerknappen mod uret.



2. For at sænke niveauet for projektoren, skal du løfte projektoren og dreje justerknappen med uret.



Indstilling af den projicerede billedposition ved hjælp af Skift



Funktionen Skift kan bruges til at indstille det projicerede billedes position vandret og lodret inden for nedennævnte område.

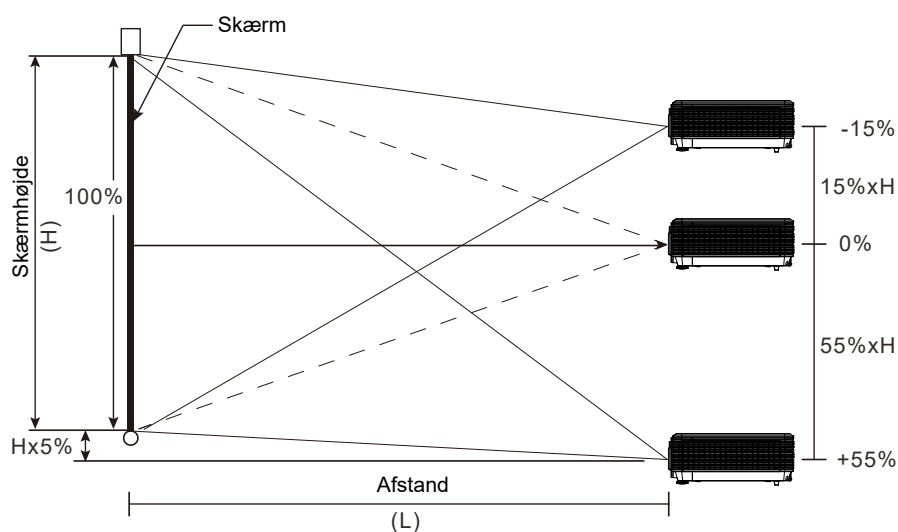
Skift er et unikt system, som muliggør linseskift, mens der opretholdes et meget højere ANSI-kontrastforhold end ved traditionelle linseskift-systemer.

Bemærk:

Drej ikke knappen til linseforskydning mere, når du hører et klik og tryk let på knappen for at dreje tilbage.

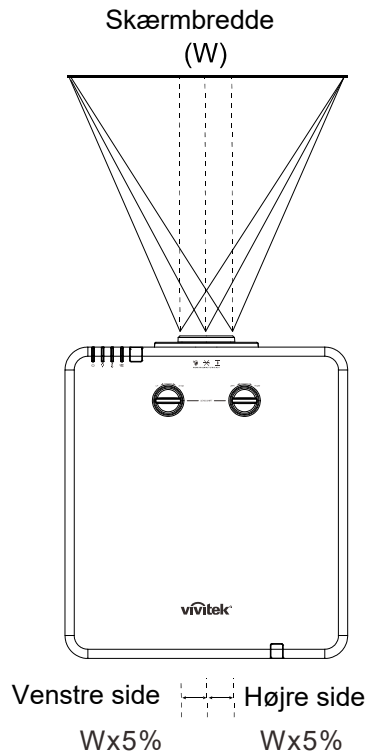
Indstilling af den lodrette billedposition

Den lodrette billedhøjde kan indstilles med en forskydning på mellem 55 % og -15 %. Bemærk, at den maksimale lodrette justering af billedhøjden kan begrænses af den vandrette billedposition. Det er for eksempel ikke muligt at opnå den maksimale lodrette billedpositions højde, hvis den vandrette billedposition er på maksimum. Se venligst nedenstående Skift-område diagram for yderligere oplysninger.

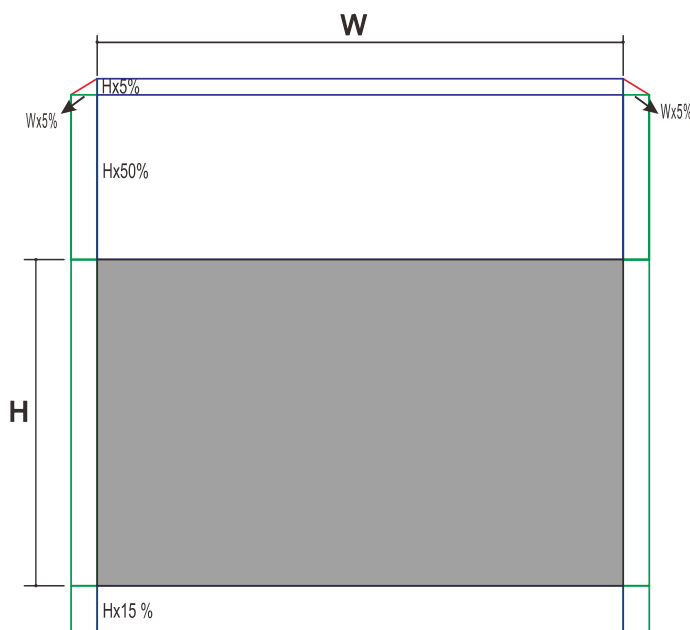


Indstilling af den vandrette billedposition

Når linsen er i midterpositionen kan billedets horisontale position justeres til venstre eller højre med op til maksimalt 5 % af billedets bredde. Bemærk, at den maksimale vandrette justering af billedhøjden kan begrænses af den lodrette billedposition. Det er for eksempel ikke muligt at opnå den maksimale vandrette billedpositionshøjde, hvis den lodrette billedposition er på maksimum. Se venligst nedenstående Skift-område diagram for yderligere oplysninger.



Skift-område diagram



Når W og H er ved 0 % forskydning af deres position

Maks. H op skift = $H \times 55\%$

Maks. H ned skift = $H \times 15\%$

Maks. W skift = $W \times 5\%$

Når maks. W skift er $W \times 5\%$

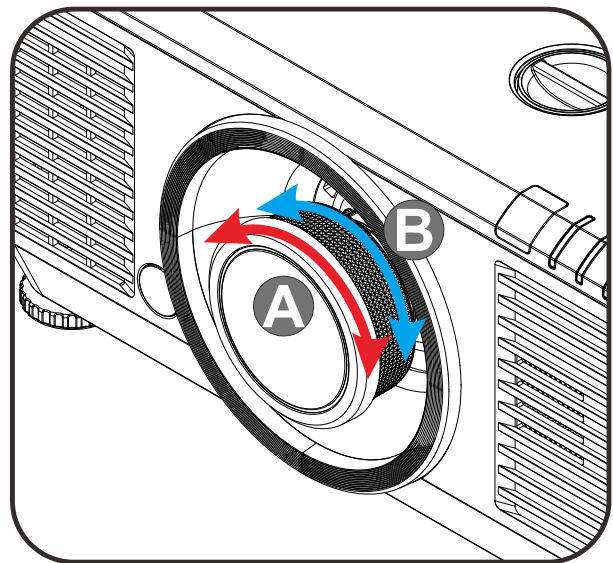
maks. H skift = $H \times 50\%$

Når maks. H skift er $H \times 55\%$

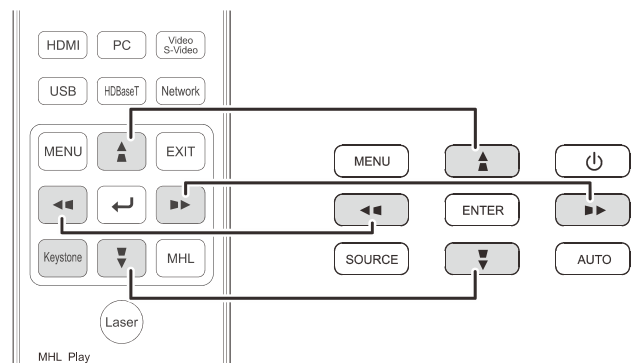
maks. W skift = $H \times 0\%$

Justering af Zoom, Fokus og Keystone

1. Brug **Billede-zoom** ringen (kun på projektoren) til at ændre størrelsen på det fremviste billede samt skærmstørrelsen. **B**
2. Brug **Billede-fokus** ringen (kun på projektoren) til at gøre det fremviste billede skarpere. **A**

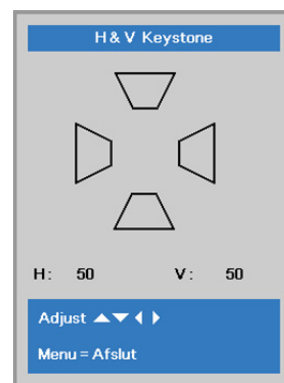


3. Tryk på knapperne **▲** / **▼** / **◀** / **▶** (på projektoren eller på fjernbetjeningen) til at korrigere vertikal eller horisontal billedtrapez eller tryk på knappen **Keystone** (på fjernbetjeningen) for at vælge V (vertikal) eller H (horisontal) trapezkorrektion.



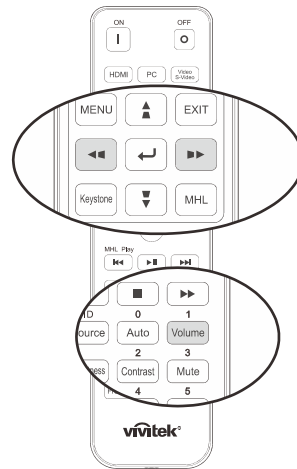
Fjernbetjening og skærmmenu-panelet

4. Trapezkorrektionskontrollen vises på skærmen.
Tryk på **▲** / **▼** for V (vertikal) trapezkorrektion.
Tryk på **◀** / **▶** for H (horisontal) trapezkorrektion.



Justering af lydstyrken

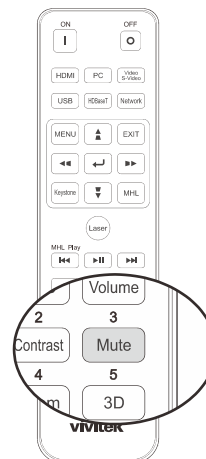
1. Tryk på **Lydstyrke**knapperne på fjernbetjeningen. Volumenkontrollen vises på skærmen.



2. Tryk på knapperne ◀ / ▶ på tastaturet for at justere **Lydstyrke +/-**.



3. Tryk på knappen **Mute** for at skrue ned for lydstyrken (denne funktion findes kun på fjernbetjeningen).



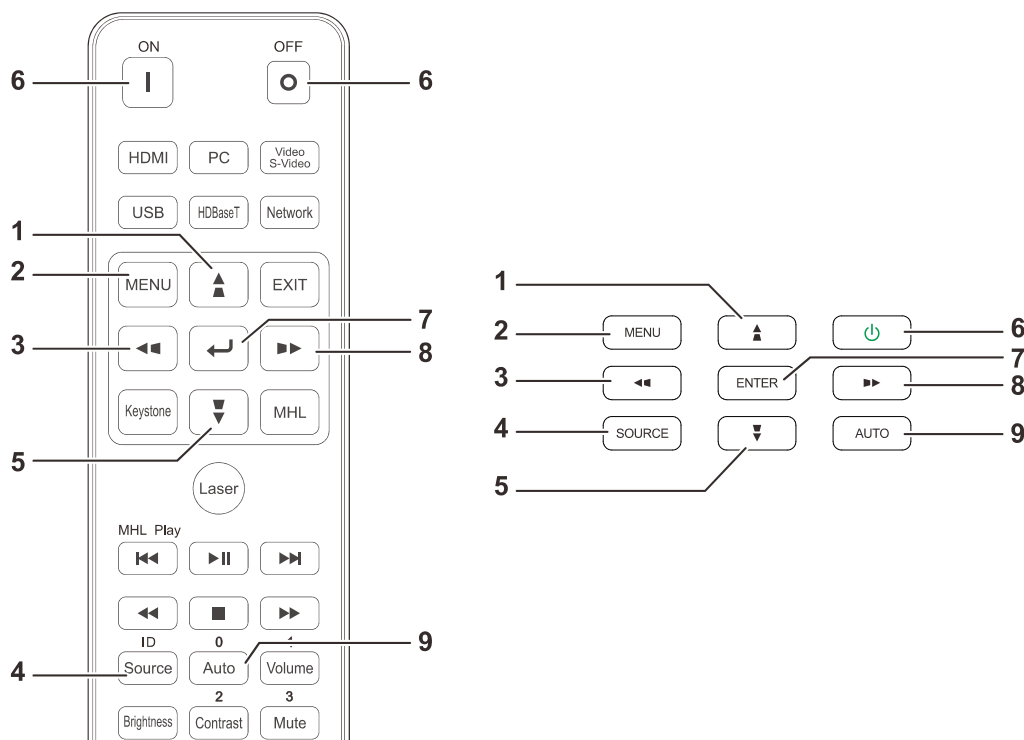
INDSTILLINGER I SKÆRMMENUEN (OSD)

Betjeningsmuligheder i skærmmenuen

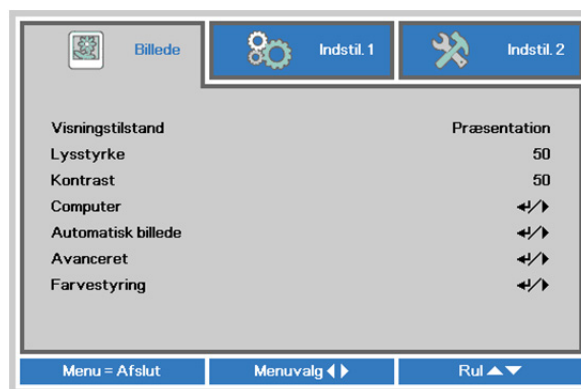
Denne projektor er udstyret med en skærmmenu, hvori du kan foretage justeringer og ændre forskellige indstillinger.

Navigation i skærmmenuen

Du kan bruge fjernbetjeningsens pileknapper eller knapperne på projektoren til at navigere og udføre ændringer i skærmmenuen. Følgende illustration viser de tilsvarende knapper på projektoren.



1. For at åbne skærmmenuen, skal du trykke på knappen **MENU**.
2. Der er tre menuer. Brug navigeringsknapperne ◀ / ▶ til at navigere gennem menuerne.
3. Brug navigeringsknapperne ▲ / ▼ til at gå op og ned i menuen.
4. Brug navigeringsknapperne ◀ / ▶ til at ændre værdier for indstillingerne.
5. Tryk på knappen **MENU** for at lukke skærmmenuen eller forlade en undermenu. Tryk på knappen **Afslut** for at vende tilbage til den forrige menu.



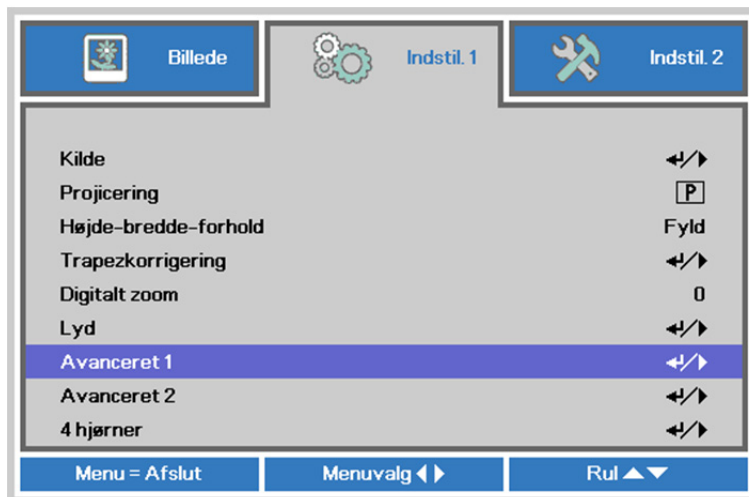
Bemærk:

Det er muligvis ikke alle punkterne i skærmmenuen, som er tilgængelige, afhængig af videokilden. Punkterne i **Horisontal/Vertikal position** punktet under **Computer** menuen kan f.eks. kun indstilles når projektoren er forbundet med en PC. Punkter, som ikke er tilgængelige, kan ikke åbnes og er skrevet med grå skrift.

Indstilling af sproget i skærmmenuen

Vælg det ønskede sprog i skærmmenuen før du fortsætter.

1. Tryk på knappen **MENU**. Tryk på knappen ◀▶ for at navigere til **Indstil. 1**. Tryk på knappen ▲▼ for at gå til menuen **Avanceret 1**.



2. Tryk på ◀ (Enter) / ▶ for at åbne undermenuen **Avanceret 1**. Tryk på knappen ▲▼ indtil **Sprog** er fremhævet.



3. Tryk på markør-knappen indtil det ønskede sprog vises.
4. Tryk på **MENU**-knappen 4 gange for at lukke for skærmmenuen.

Oversigt over skærmmenuen

Brug følgende oversigt til at finde en bestemt indstilling eller området for en indstilling.

Hovedmenu	Undermenu	Indstillinger		
Billede	Visningstilstand	Præsentation, Lys, Spil, Video, Levende, Fjernsyn, sRGB, DICOM SIM, Bruger, Bruger2		
	Lysstyrke	0~100		
	Kontrast	0~100		
	Computer	Horisontal position	-5~5 (afhængig af automatisk synkronisering)	
		Vertikal position	-5~5 (afhængig af automatisk synkronisering)	
		Frekvens	0~31	
		Sporing	-5~5	
		Automatisk synkr.	Til, Fra	
	Automatisk billede			
	Avanceret	Klar farve	0~10	
		Skarphed	0~31	
		Gamma	1,8, 2,0, 2,2, 2,4, S/H, Lineær	
		Farvetemperatur	Varm, Normal, Kold	
		Video AGC	Fra, Til	
		Farvemætning	0~100	
		Farvetone	0~100	
		Hvidbalance	R forstærkning	0~200
			G forstærkning	0~200
			B forstærkning	0~200
			R Forskydning	-100~100
			G Forskydning	-100~100
B Forskydning		-100~100		
Farvestyring	Rød	Nuance, Farvemætning, 0~100 Forstærkning		
	Grøn	Nuance, Farvemætning, 0~100 Forstærkning		
	Blå	Nuance, Farvemætning, 0~100 Forstærkning		
	Akvamarin	Nuance, Farvemætning, 0~100 Forstærkning		
	Magenta	Nuance, Farvemætning, 0~100 Forstærkning		
	Gul	Nuance, Farvemætning, 0~100 Forstærkning		
	Hvid	Rød, Grøn, Blå 0~100		

Hovedmenu	Undermenu	Indstillinger	
Indstillinger 1	Kilde	Kilde Valg af referenceindgangskilde (IR/tastatur)	
	Projicering	Normal, Bagside, Loft, Bagside + Loft	
	Højde-bredde-forhold	Fill, 4:3, 16:9, Letter Box, Native, 2.35:1	
	Trapezkorrigering	H: -25 ~ +25 V: -30 ~ +30	
	Digitalt Zoom	-10~10	
	Lyd	Lydstyrke	0~10
		Slå lyd fra	Fra, Til
		Indbygget højttaler	Fra, Til
	Avanceret 1	Sprog	English, Français, Deutsch, Español, Português, 简体中文, 繁體中文, Italiano, Norsk, Svenska, Nederlands, Русский, Polski, Suomi, Ελληνικά, 한국어, Magyar, Čeština, العربية, Türkçe, Việt, 日本語, ភាសាខ្មែរ, فارسی, עברית, Dansk, Fran. Can.
		Sikkerhedslås	Fra, Til
		Blank skærm	Blank, Rød, Grøn, Blå, Hvid
		Velkomstlogo	Std., Sort, Blå
		Undertekster for hørehæmmede	Fra, Til
		Tastaturlås	Fra, Til
3D-indstillinger		3D	Fra, DLP-Link, IR
		3D synkr. - invertering	Fra, Til
		3D-format	Rammesekventiel, Top/bund, Side-om-Side, Rammepakning (3D-rammepakning kun for HDMI-kilde)
		3D Sync Out forsinkelse	0~359
	3D Sync Input	Fra, Til	
Avanceret 2	Testmønster	Ingen, RGB-ræmper, farvelinjer, trinlinjer, skakternet, gitter, horisontale linjer	
	Billedforskydning vandret	-50~50	
	Billedforskydning lodret	-50~50	
4 hjørner		Venstre-Top, Højre-Top, Højre-Bund, Venstre-Bund	

Hovedmenu	Undermenu	Indstillinger	
Indstillinger 2	Automatisk kilde	Fra, Til	
	Slukkes uden signal (min.)	0~180	
	Tændes automatisk	Fra, Til	
	Lyst	Normal, Øko, Øko Plus, Dæmpning, Ekstrem dæmpning, Brugerdefineret lys	
	Nulstil alle		
	Status	Aktiv kilde	
		Videoplysninger	
		Lystimer	
		Softwareversion	
		Remote ID	
Serienummer			
Luftfilter-timer			
Avanceret 1	Menuplacering	Midten, Bund, Top, Venstre, Højre	
	Gennemsigtig menu	0%, 25%, 50%, 75%, 100%	
	Tilstand med strømbesparelse	Til, Til ved Lan	
	Blæserhastighed	Normal, Høj	
	Lysinfo	Normal, Øko, Øko Plus, Dæmpning, Ekstrem dæmpning	
	Projektor-id	0~98	
	Remote ID	Standard, 1, 2, 3, 4, 5, 6, 7	
	Netværk	Netværkstilstand	Forbundet, Afbrudt
		DHCP	Til, Fra
		IP-adresse	0~255, 0~255, 0~255. 0~255
		Undernetmaske	0~255, 0~255, 0~255. 0~255
		Gateway	0~255, 0~255, 0~255. 0~255
		DNS	0~255, 0~255, 0~255. 0~255
		Anvend	Ok/Annuller
	HDBaseT-indstilling	HDBaseT-IR/RS232	Fra, Til
		IR-modtager på forsiden	Til, Fra
		IR-modtager på bagsiden	Til, Fra
Avanceret 2	Slumreindstilling (min.)	0~600	
	Kildefilter	HDMI1	Deaktiver, Aktiver
		HDMI2/MHL	Deaktiver, Aktiver
		DVI	Deaktiver, Aktiver
		VGA1	Deaktiver, Aktiver
		BNC	Deaktiver, Aktiver
		Komposit video	Deaktiver, Aktiver
		HDBaseT	Deaktiver, Aktiver
	Nulstil luftfilter-timer	OK/Annuller	
	Tilpas lyset	25~100	

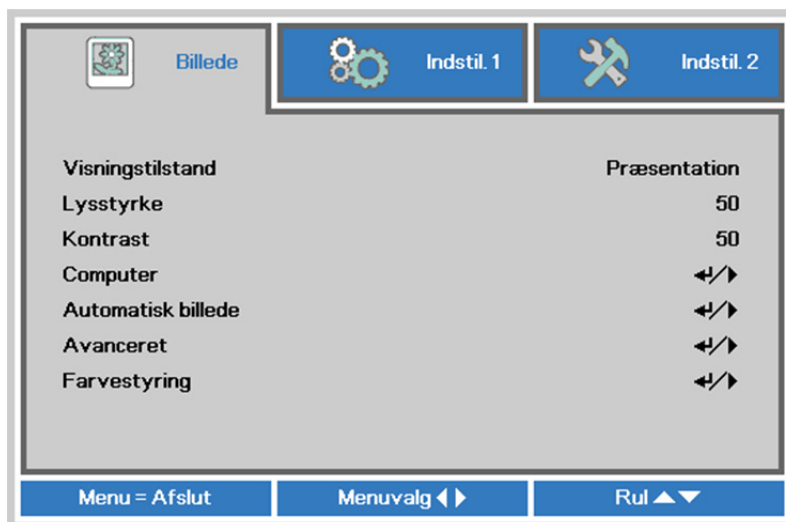
Billedmenu



Bemærk !

Alle skærmparametre gemmes i brugertilstand, hvis de ændres.

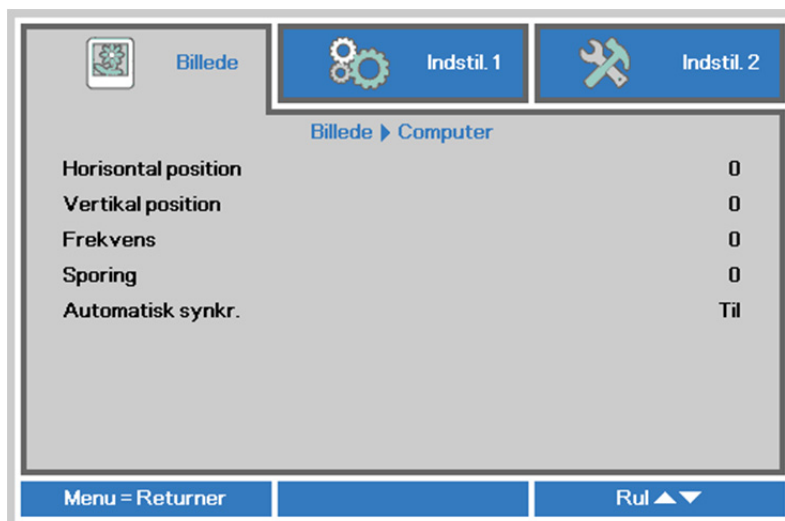
Tryk på knappen **Menu** for at åbne **Skærm** menuen. Brug knappen ◀▶ til at gå til **Billede menuen**. Brug knappen ▲▼ til at gå op og ned i **Billedemenuen**. Tryk på ◀▶ for at ændre værdierne i indstillingerne.



MENUPUNKT	BESKRIVELSE
Visningstilstand	Tryk på knappen ◀▶ for at indstille Skærm-tilstanden.
Lysstyrke	Tryk på knappen ◀▶ for at indstille skærmens lysstyrke.
Kontrast	Tryk på knappen ◀▶ for at indstille skærmens kontrast.
Computer	Tryk på ◀ (Enter) / ▶ for at åbne menuen Computer. Se Menuen Computer på side 30.
Automatisk billede	Tryk på ◀ (Enter) / ▶ for, at justere fase, sporing, størrelse og position automatisk.
Avanceret	Tryk på ◀ (Enter) / ▶ for, at åbne Avanceret-menuen. Se Avancerede funktioner på side 31.
Farvestyring	Brug ◀ (Enter) / ▶ til, at åbne farvestyringsmenuen. Se side 33 for mere information på Farvestyring

Menuen Computer

Tryk på knappen **MENU** for at åbne **skærmmenuen**. Tryk på ◀▶ for at gå til menuen **Billede**. Tryk på ▲▼ for at gå til menuen **Computer** og tryk så på **Enter** eller ▶. Tryk på ▲▼ for at gå op eller ned i menuen **Computer**.



MENUPUNKT	BESKRIVELSE
Horisontal position	Tryk på knappen ◀▶ for at justere skærmpositionen til venstre eller højre.
Vertikal position	Tryk på knappen ◀▶ for at justere skærmpositionen opad og nedad.
Frekvens	Tryk på knappen ◀▶ for at justere A/D prøvekløkken.
Sporing	Tryk på knappen ◀▶ for at justere A/D prøvepletten.
Automatisk synkr.	Tryk på knappen ◀▶ for at slå Automatisk synkroniseringsposition Til eller Fra.

Avancerede funktioner

Tryk på knappen **Menu** for at åbne **skærmmenuen**. Tryk på ◀▶ for at gå til menuen **Billede**. Tryk på ▲▼ for at gå til menuen **Avanceret** og trykke på **Enter** eller ▶. Tryk på ▲▼ for at gå op eller ned i menuen **Avanceret**.



MENUPUNKT	BESKRIVELSE
Klar farve	Tryk på knappen ◀▶ for at justere værdien i Stærk farve.
Skarphed	Tryk på knappen ◀▶ for at indstille skærmens skarphed.
Gamma	Tryk på knappen ◀▶ for at justere gamma-korrektionen på skærmen.
Farvetemperatur	Tryk på knappen ◀▶ for at indstille farvetemperaturen.
Video AGC	Tryk på knappen ◀▶ for at aktivere eller deaktivere den automatiske forstærkning på videokilden.
Farvemætning	Tryk på knappen ◀▶ for at indstille videomætning.
Farvetone	Tryk på knappen ◀▶ for at indstille videobilledets farvetone/nuance.
Hvidbalance	Tryk på ENTER / ▶ for at åbne undermenuen Hvidbalance . Se Hvisbalance på side 32

Hvisbalance

Tryk på **ENTER** for at åbne undermenuen **Hvisbalance**.



MENUPUNKT	BESKRIVELSE
R forstærkning	Tryk på knapperne ◀▶ for at justere Rød Forstærkning.
G forstærkning	Tryk på knapperne ◀▶ for at justere Grøn Forstærkning.
B forstærkning	Tryk på knapperne ◀▶ for at justere Blå Forstærkning.
R Forskydning	Tryk på knapperne ◀▶ for at justere Rød forskydning.
G Forskydning	Tryk på knapperne ◀▶ for at justere Grøn forskydning.
B Forskydning	Tryk på knapperne ◀▶ for at justere Blå forskydning.

Farvestyring

Tryk på knappen **Menu** for at åbne **skærmmenuen**. Tryk på ◀▶ for at gå til menuen **Billede**. Tryk på ▲▼ for at gå til menuen **Farvestyring** og trykke på **Enter** eller ▶. Tryk på ▲▼ for at gå op eller ned i menuen **Farvestyring**.



MENUPUNKT	BESKRIVELSE
Rød	Vælg for, at åbne for rød farvestyring. Brug markør ◀▶ knapperne til, at Nuance, Mæthed og Stigning.
Grøn	Vælg for, at åbne for grøn farvestyring. Brug markør ◀▶ knapperne til, at Nuance, Mæthed og Stigning.
Blå	Vælg for, at åbne for blå farvestyring. Brug markør ◀▶ knapperne til, at Nuance, Mæthed og Stigning.
Akvamarin	Vælg for, at åbne for cyan farvestyring. Brug markør ◀▶ knapperne til, at Nuance, Mæthed og Stigning.
Lyslilla	Vælg for, at åbne for magenta farvestyring. Brug markør ◀▶ knapperne til, at Nuance, Mæthed og Stigning.
Gul	Vælg for, at åbne for gul farvestyring. Brug markør ◀▶ for at justere Nuance, Mæthed og Forstærkning.
Hvid	Vælg for, at åbne for hvid farvestyring. Brug markør ◀▶ knapperne til, at justere Rød, Grøn og Blå.

Menuen Indstillinger 1

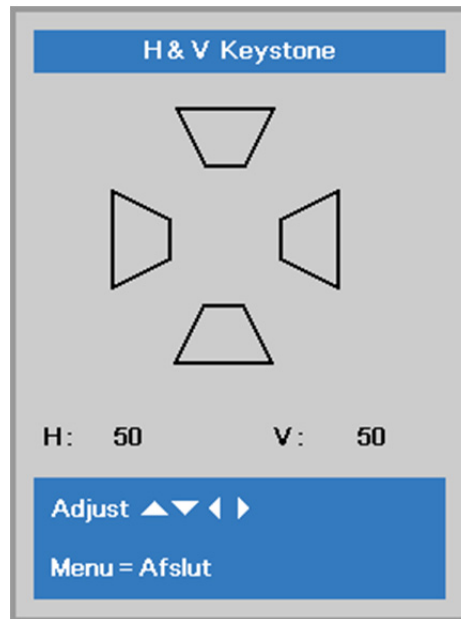
Tryk på knappen **Menu** for at åbne **Skærm**menuen. Tryk på knappen ◀▶ for at gå til menuen **Indstil. 1**. Tryk på ▲▼ til at gå op og ned i menuen **Indstil. 1**. Tryk på ◀▶ for at ændre værdierne i indstillingerne.



MENUPUNKT	BESKRIVELSE
Kilde	Tryk på knappen ◀▶ for at åbne menuen Kilde. Referenceindgang Valg af kilde (IR/tastatur).
Projicering	Tryk på knappen ◀▶ for at vælge mellem de fire projiceringsmetoder.
Højde-bredde-forhold	Tryk på knappen ◀▶ for at indstille videobilledets billedformat.
Trapezkorrigerig	Tryk på ◀ (Enter) / ▶ for at åbne menuen Trapezkorrigerig. Se Trapezkorrigerig på side 35.
Digitalt Zoom	Tryk på knappen ◀▶ for at åbne menuen Digital zoom.
Lyd	Tryk på ◀ (Enter) / ▶ for, at åbne Lyd-menuen. Se Lyd på side 35.
Avanceret 1	Tryk på ◀ (Enter) / ▶ for at åbne menuen Avanceret 1. Se Avancerede 1 funktioner på side 36.
Avanceret 2	Tryk på ◀ (Enter) / ▶ for at åbne menuen Avanceret 2. Se Avancerede 2 funktioner på side 38.
4 hjørner	Tryk på ◀ (Enter) / ▶ for at åbne undermenuen 4 hjørner. Se 4 hjørner på side 39. Bemærk: Denne funktion understøttes ikke, når 3D-tilstand er aktiveret.

Trapezkorrigerig

Tryk på knappen **Menu** for at åbne **skærmmenuen**. Tryk på ◀▶ for at gå til menuen **Indstil. 1**. Tryk på ▲▼ for at gå til menuen **Trapezkorrigerig** og tryk på **Enter** eller på ▶. Tryk på ▼▲ for at justere de lodrette værdier mellem -30 og 30. Tryk på ◀▶ for at justere de vandrette værdier mellem -25 og 25.



Lyd

Tryk på knappen **Menu** for at åbne **skærmmenuen**. Tryk på ◀▶ for at gå til menuen **Indstil. 1**. Tryk på ▲▼ for at gå til menuen **Lyd** og tryk på **Enter** eller på ▶. Tryk på ▲▼ for at gå op eller ned i menuen **Lyd**.



MENUPUNKT	BESKRIVELSE
Lydstyrke	Tryk på knappen ◀▶ for at justere lydstyrken.
Slå lyd fra	Tryk på knappen ◀▶ for at aktivere eller deaktivere højttaleren.
Indbygget højttaler	Tryk på knappen ◀▶ for at slå de indbyggede højttalere til eller fra.

Avancerede 1 funktioner

Tryk på knappen **Menu** for at åbne **skærmmenuen**. Tryk på ◀▶ for at gå til menuen **Indstil. 1**. Tryk på ▲▼ for at gå til menuen **Avanceret 1** og tryk så på **Enter** eller på ▶. tryk på ▲▼ for at gå op eller ned i menuen **Avanceret 1**. Tryk på ◀▶ for at ændre værdierne i indstillingerne.

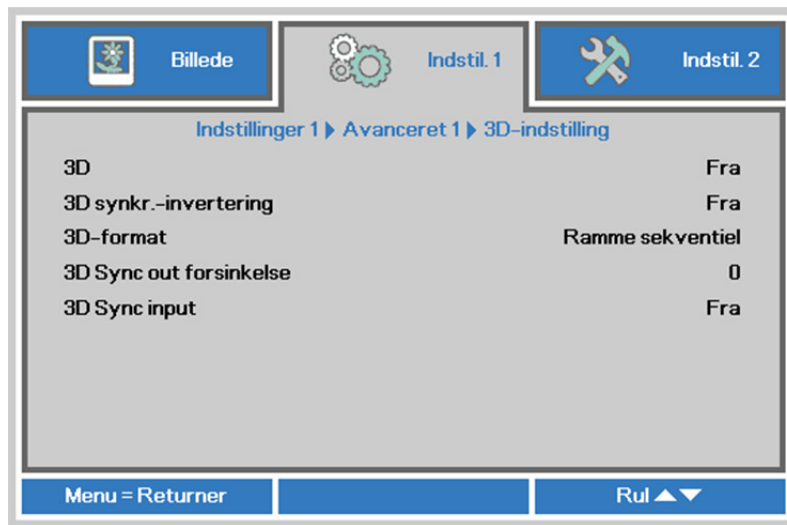


MENUPUNKT	BESKRIVELSE
Sprog	Tryk på knappen ◀▶ for at vælge en anden lokaliseringsmenu.
Sikkerhedslås	Tryk på knappen ◀▶ for at åbne og aktivere eller deaktivere sikkerhedslåsen.
Blank skærm	Tryk på knappen ◀▶ for at vælge skærmfarve, når der er blank skærm.
Velkomstlogo	Tryk på knappen ◀▶ for at aktivere eller deaktivere splash-logoet.
Undertekster for hørehæmmede	Tryk på knappen ◀▶ for at aktivere eller deaktivere skjulte undertekster
Tastaturlås	Tryk på knappen ◀▶ for at aktivere eller deaktivere tastaturet Bemærk: Hold knappen ▼ på tastaturet nede i 5 sekunder for at låse op for tastaturet.
3D-indstilling	Tryk på ◀ (Enter) / ▶ for at åbne menuen 3D. Se side 37 for mere information om 3D-indstilling .

Bemærk:

For at få glæde af 3D-funktionen, skal du først aktivere indstillingen *Afspil film i 3D på dvd-enheden under menuen 3D-disk*.

3D-indstilling



MENUPUNKT	BESKRIVELSE
3D	Tryk på knappen ◀▶ for at vælge en anden 3D-tilstand.
3D synkr. - invertering	Tryk på knappen ◀▶ for at aktivere eller deaktivere 3D Synk. invert.
3D-format	Tryk på knappen ◀▶ for at vælge et andet 3D-format.
3D Sync out forsinkelse	Tryk på knappen ◀▶ for at indstille signalforsinkelse for 3D sync out.
3D Sync input	Tryk på knappen ◀▶ for at aktivere eller deaktivere 3D Sync input.

Bemærk:

1. Skærmmenupunktet 3D er nedtonet, hvis der ikke findes en egnet 3D-kilde. Dette er standardindstillingen.
2. Hvis projektoren tilsluttet en egnet 3D-kilde, kan du vælge skærmmenupunktet 3D.
3. Brug 3D-briller til at se 3D-billeder.
4. Du skal bruge 3D-indhold fra en 3D-dvd eller en 3D-mediefil.
5. Du skal aktivere 3D-kilden (noget 3D-dvdihold kan have en funktion til at slå 3D til eller fra).
6. Du skal bruge DLP-link 3D eller IR 3D shutter-briller. Hvis du bruger 3D shutter-briller, skal du installere en driver på PC'en og tilslutte en USB-port.
7. Skærmmenuens 3D-funktion skal passe til typen af 3D-briller (DLP-link eller IR 3D).
8. Tænd for brillerne. Du kan normalt tænde og slukke for brillerne. Hver brilletype har deres egen konfiguration. Følg konfigurationsanvisningerne, som fulgte med brillerne, for at afslutte konfigurationen.
9. Passiv 3D understøttes ikke ved 3D Sync In/Out.

Bemærk:

Da de forskellige typer briller (DLP-link eller IR shutter-briller) har deres egne indstillinger, skal du følge retningslinjerne for at gennemføre konfigurationen.

Avancerede 2 funktioner

Tryk på knappen **Menu** for at åbne **skærmmenuen**. Tryk på ◀▶ for at gå til menuen **Indstil. 1**. Tryk på ▲▼ for at gå til menuen **Avanceret 2** og tryk så på **Enter** eller på ▶. Tryk på ▲▼ for at gå op eller ned i menuen **Avanceret 2**. Tryk på ◀▶ for at ændre værdierne i indstillingerne.

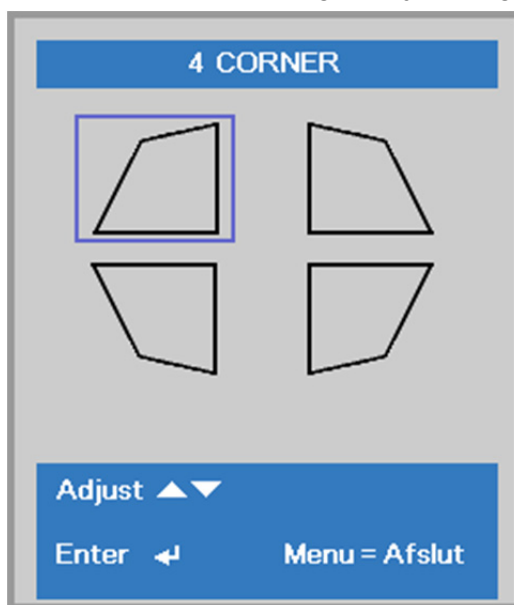


MENUPUNKT	BESKRIVELSE
Testmønster	Tryk på knappen ◀▶ for at vælge det indbyggede testmønster.
Billedforskydning vandret	Tryk på knappen ◀▶ for at indstille H billedforskydning.
Billedforskydning lodret	Tryk på knappen ◀▶ for at indstille V billedforskydning.

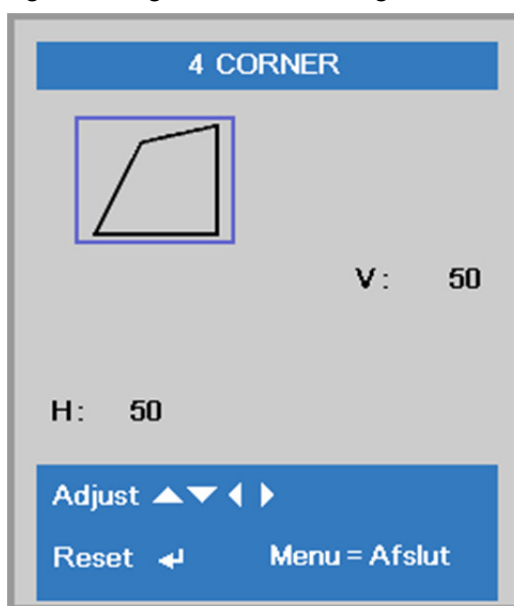
4 hjørner

Tryk på ◀(Enter) / ▶ for at åbne undermenuen **4 hjørner**.

1. Brug navigeringsknapperne ▲ / ▼ til at vælge et hjørne og tryk på **ENTER**.



2. Brug navigeringsknapperne ▲ / ▼ til at justere vertikalt og brug navigeringsknapperne ◀ / ▶ til at justere horisontalt.
3. Tryk på **MENU** for at gemme og forlade indstillingerne



Menuen Indstillinger 2

Tryk på knappen **Menu** for at åbne **Skærm**menuen. Tryk på knappen ◀▶ for at gå til menuen **Indstil. 2**. Tryk på ▲▼ til at gå op og ned i menuen **Indstil. 2**.



MENUPUNKT	BESKRIVELSE
Automatisk kilde	Tryk på knappen ◀▶ for at komme til og aktivere eller deaktivere automatisk detektering af kilde.
Slukkes uden signal (min.)	Tryk på knappen ◀▶ for at aktivere eller deaktivere automatisk slukning af lyskilde, når der ikke er et signal.
Tændes automatisk	Tryk på knappen ◀▶ for at aktivere eller deaktivere automatisk tænding, når der tilføres AC-strøm.
Lyst	Tryk på knappen ◀▶ for at vælge lystilstand for højere lysstyrke eller lavere lysstyrke for at spare på lyskildens levetid.
Nulstil alle	Tryk på ◀ (Enter) / ▶ for at nulstille alle indstillinger til standardværdierne.
Status	Tryk på ◀ (Enter) / ▶ for at gå til menuen Status. Der henvises til siden 41 for yderligere oplysninger om Status .
Avanceret 1	Tryk på ◀ (Enter) / ▶ for at gå til menuen Avanceret 1. Der henvises til Avancerede 1 funktioner på siden 42.
Avanceret 2	Tryk på ◀ (Enter) / ▶ for at gå til menuen Avanceret 2. Der henvises til Avancerede 2 funktioner på siden 55.
Tilpas lyset	Tryk på knappen ◀▶ for at indstille lysstyrken af projektorerne, så de er ens i tilstanden Brugerdefineret lys. Bemærk: Når lystilstand er indstillet til Brugerdefineret lys, er funktionen brugerdefineret lys aktiveret.

Bemærk:

Ekstrem dæmpning: Sparer 50 % strøm ved blank skærm (tryk på knappen BLANK)

Status

Tryk på knappen ▲ ▼ for at gå op og ned i menuen **Indstil. 2**. Vælg menuen **Status** og tryk på **Enter** eller ► for at åbne den.



MENUPUNKT	BESKRIVELSE
Aktiv kilde	Vis den aktiverede kilde.
Videoplysninger	Viser oplysninger om opløsning/video for RGB-kilden og farvestandarden for videokilden.
Lystimer	Oplysninger om brugte lystimer vises.
Softwareversion	Viser systemsoftwareversion.
Remote ID	Viser Fjernbetjenings-id
Serienummer	Viser produktets serienummer.
Luftfilter-timer	Viser antal timer, som luftfiltret har været i brug.

Avancerede 1 funktioner

Tryk på knappen **Menu** for at åbne **skærmmenuen**. Tryk på ◀▶ for at gå til menuen **Indstil. 2**. Tryk på ▲▼ for at gå til menuen **Avanceret 1** og tryk så på **Enter** eller på ▶. tryk på ▲▼ for at gå op eller ned i menuen **Avanceret 1**. Tryk på ◀▶ for at ændre værdierne i indstillingerne.



MENUPUNKT	BESKRIVELSE
Menuplacering	Tryk på knappen ◀▶ for at vælge en anden placering for skærmmenuen.
Gennemsigtig menu	Tryk på knappen ◀▶ for at vælge gennemsigtigheden for skærmmenuen.
Tilstand med strømbesparelse	Tryk på knappen ◀▶ for at aktivere Strømsparetilstand eller Tænd ved Lan.
Blæserhastighed	Tryk på knappen ◀▶ for at skifte mellem Normal og Høj blæserhastighed. Bemærk: Vi anbefaler, at du vælger en høj blæserhastighed under høje temperaturer, samt på høje områder (mere end 1500 m over havet).
Lysinfo	Tryk på ◀ (Enter) / ▶ for at vise menuen Lys-oplysninger for at vise lystimer for hver lystilstand.
Projektor-id	Tryk på knappen markørknappen ◀▶ for at justere et to-cifret projektor-id mellem 00 og 98.
Fjern-id	Tryk på knapperne ◀▶ for at vælge et fjernbetjenings-id, der passer til de aktuelle indstillinger for fjernbetjenings-id.
Netværk	Tryk på ◀ (Enter) / ▶ for, at åbne Netværk-menuen. Se side 43 for yderligere oplysninger vedrørende Netværk .
HDBaseT-indstilling	Tryk på ◀ (Enter) / ▶ for at åbne HDBaseT-indstilling-menuen. Se side 54 for flere oplysninger om HDBaseT-indstilling

Bemærk:

Med "**Til via LAN**" vil RJ45 blive vækket i denne tilstand (forbrug <3 W) men Scalar vil ikke.

Bemærk:

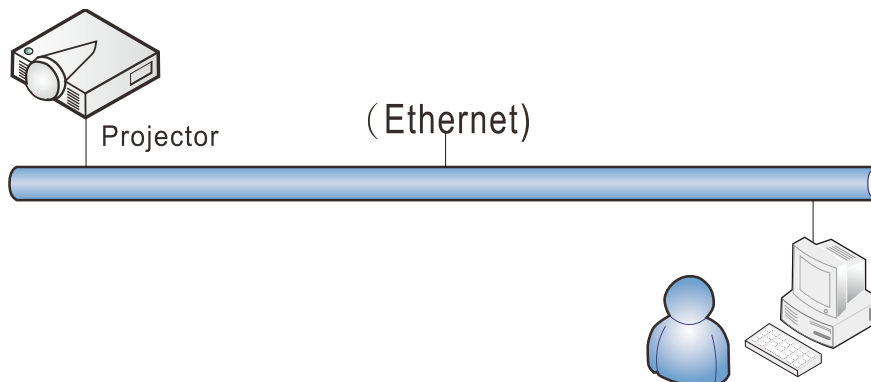
- Du kan fjernbetjene med standard kundekoden for enhver indstilling af fjernbetjenings-id i skærmmenuen.
- Statusast vil være tilgængelig for alle indstillinger af fjernbetjenings-id i skærmmenuen
- Hvis du glemmer dit fjernbetjenings-id, kan du trykke på Status-tasten for at vise skærmmenuen INFORMATION, hvor du kan se indstillingen af fjernbetjenings-id. Herefter kan du tilpasse fjernbetjenings-id på fjernbetjeningen, så det passer til indstillingen i skærmmenuen.
- Når du har tilpasset fjernbetjenings-id i skærmmenuen, er det nye id først aktivt, når du har forladt skærmmenuen.
- Standardindstillingen "Default" betyder ID 0 på fjernbetjeningen.

Netværk



MENUPUNKT	BESKRIVELSE
Netværksstatus	Viser status for netværksforbindelsen.
DHCP	Tryk på ◀▶ for at slå DHCP til og fra. Bemærk: Hvis du slår DHCP fra, skal du udfylde IP-adresse, Undernetmaske, Gateway og DNS-felterne.
IP-adresse	Indtast en gyldig IP-adresse, hvis DHCP er slået fra.
Undernetmaske	Indtast en gyldig undernetmaske, hvis DHCP er slået fra.
Gateway	Indtast en gyldig Gateway-adresse, hvis DHCP er slået fra.
DNS	Indtast et gyldigt DNS-navn, hvis DHCP er slået fra.
Anvend	Tryk på ◀ (Enter) / ▶ for at bekræfte indstillinger.

LAN_RJ45



Funktionerne til kabelforbundet LAN

Fjernbetjening og overvågning af en projektor fra en PC (eller bærbar) via kabelbaseret LAN-netværk er også mulig. Kompatibilitet med Crestron / AMX (Device Discovery) / Extron kontrolbokse muliggør ikke kun kollektiv administration af projektorer på et netværk, men også administration fra et kontrolpanel i en browser på en PC (eller bærbar).

- ★ Crestron er et registreret varemærke tilhørende Crestron Electronics Inc. i USA.
- ★ Extron er et registreret varemærke tilhørende Extron Electronics Inc. i USA.
- ★ AMX er et registreret varemærke tilhørende AMX LLC i USA.
- ★ JBMIA afventer registrering af PJLink som et varemærke og logo i Japan, USA og andre lande.

Understøttede eksterne enheder

Denne projektor understøtter specificerede Crestron Electronics controller-kommandoer og relateret software (f.eks. RoomView[®]).

<http://www.crestron.com/>

Denne projektor understøtter AMX (enhedsdetektering).

<http://www.amx.com/>

Denne projektor er kompatibel med Extron enhed(er) som reference.

<http://www.extron.com/>

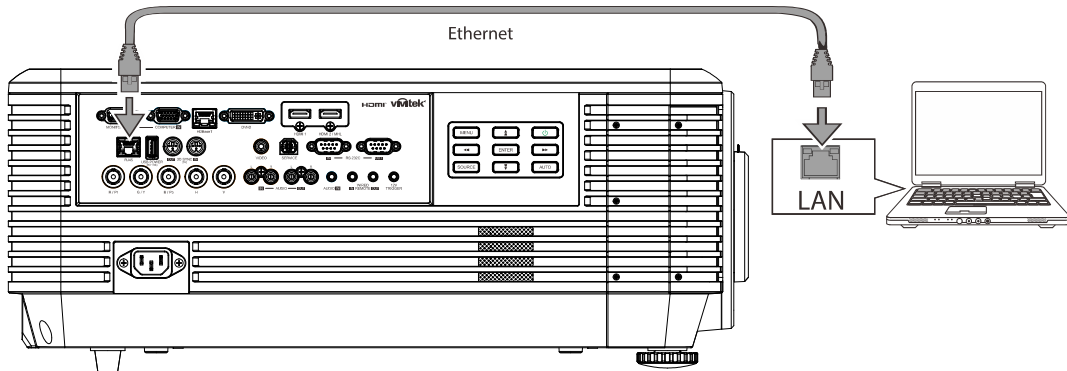
Denne projektor understøtter alle kommandoer fra PJLink Klasse 1 (version 1.00).

<http://pjlink.jbmia.or.jp/english/>

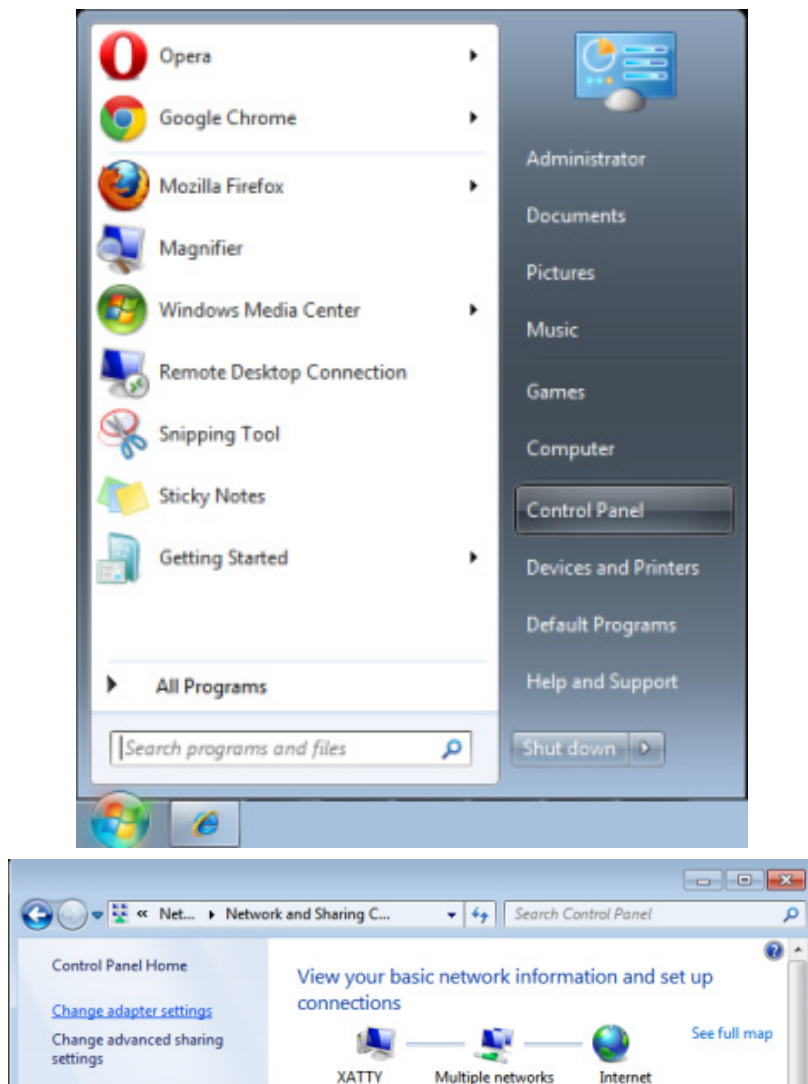
For yderligere oplysninger om de forskellige typer eksterne enheder, som kan forbindes til LAN/RJ45-porten og styre/fjernstyre projektoren, samt tilhørende betjeningskommandoer på hver eksterne enhed, bedes du venligst kontakte vores kundeservice direkte.

LAN RJ45

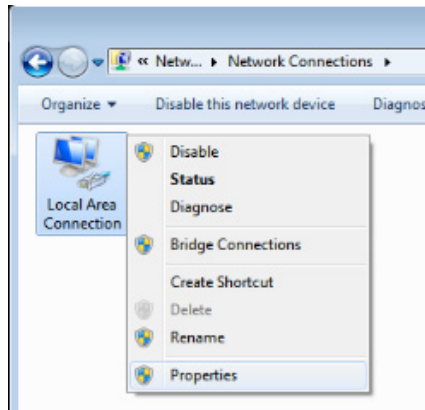
1. Forbind et RJ45-kabel til RJ45-portene på projektoren og PC'en (eller den bærbare).



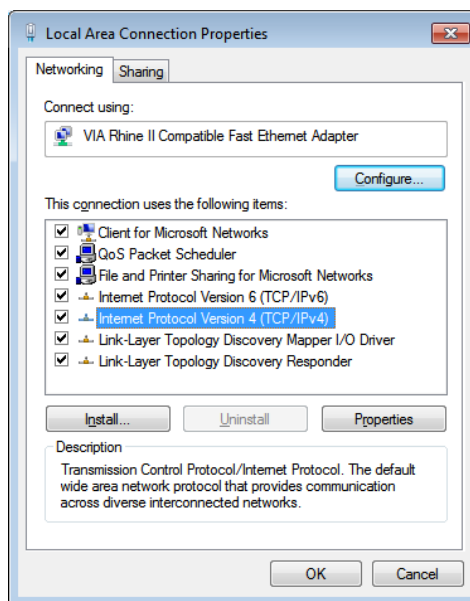
2. På PC (bærbare) vælger du **Start** → **Kontrolpanel** → **Netværk og internet**.



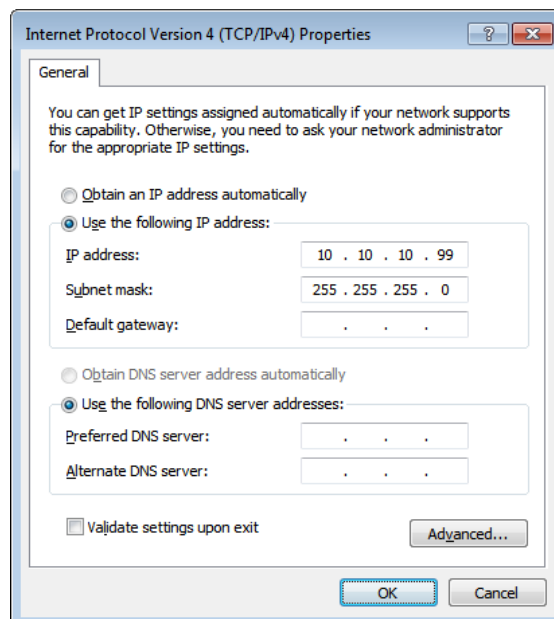
3. Højre-klik på **Lokalforbindelse**, og vælg **Egenskaber**.



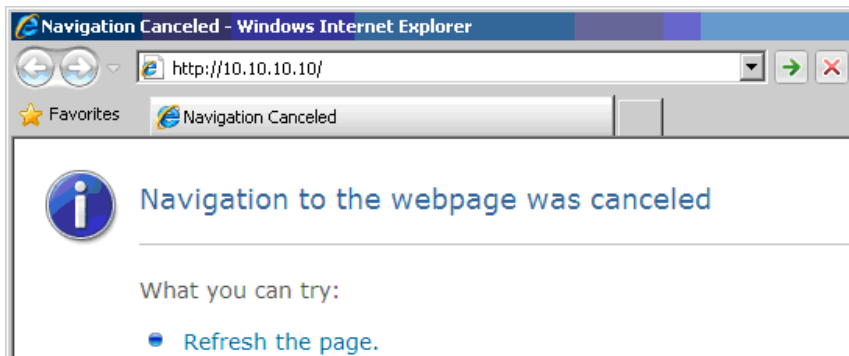
4. I **Egenskaber** vinduet, vælg **Netværk** fanen, og vælg **Internet Protokol (TCP/IP)**.
5. Klik på **Egenskaber**.



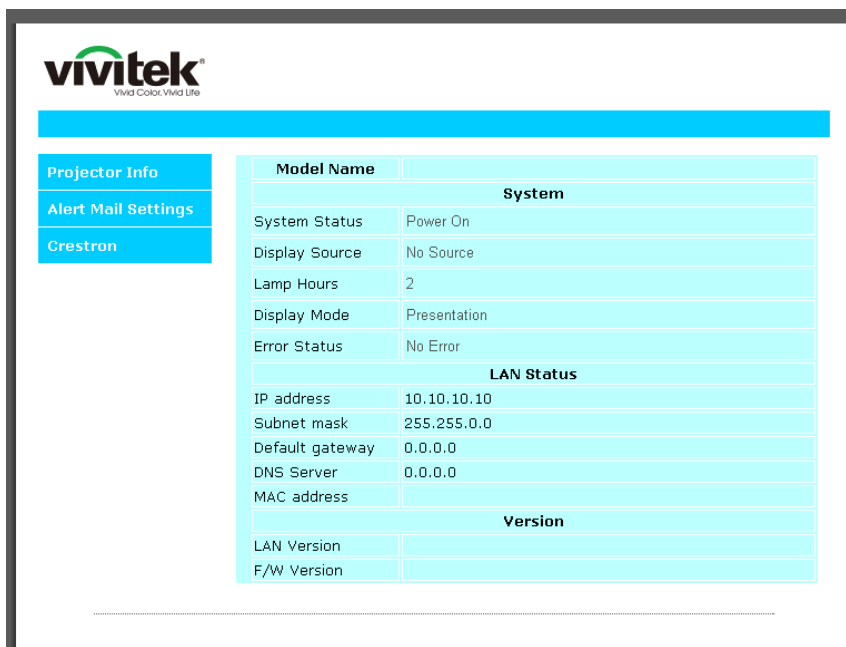
6. Klik på **Brug følgende IP adresse** og udfyld IP-adresse og undernetmaske, og klik derefter på **Ok**.



7. Tryk på **Menu**-knappen på projektoren.
8. Vælg **Indstillinger2** → **Avanceret1** → **Netværk**
9. Når du er i **Netværk**, indtastes følgende:
 - ▶ DHCP: Fra
 - ▶ IP-adresse: 10.10.10.10
 - ▶ Undernetmaske: 255.255.255.0
 - ▶ Gateway: 0.0.0.0
 - ▶ DNS Server: 0.0.0.0
10. Tryk på **↵** (Enter) / **▶** for at bekræfte indstillinger.
 Åbn en webbrowser
 (fx Microsoft Internet Explorer med Adobe Flash Player 9.0 eller nyere).



11. I adressefeltet indtastes IP-adressen: 10.10.10.10.
12. Tryk på **↵** (Enter) / **▶**.
 Projektoren er nu opsat for fjernbetjening. LAN/RJ45-funktion vises som følger.





CRESTRON Expansion Options

Crestron Control	Projector	User Password
IP Address <input type="text"/>	Projector Name <input type="text" value="PJ01"/>	<input type="checkbox"/> Usr Enabled
IP ID <input type="text"/>	Location <input type="text" value="RM01"/>	Password <input type="text"/>
Control Port <input type="text"/>	Assigned To <input type="text" value="Sir"/>	Confirmed <input type="text"/>
<input type="button" value="Control Set"/>	<input type="button" value="Set"/>	<input type="button" value="Usr Set"/>
	Network Config <input type="checkbox"/> DHCP Enabled	Admin Password
	IP Address <input type="text" value="10.10.10.10"/>	<input type="checkbox"/> Adm Enabled
	Subnet Mask <input type="text" value="255.255.255.0"/>	Password <input type="text"/>
	Default Gateway <input type="text" value="0.0.0.0"/>	Confirmed <input type="text"/>
	DNS Server <input type="text" value="0.0.0.0"/>	<input type="button" value="Adm Set"/>
	<input type="button" value="Net Set"/>	
	<input type="button" value="Tools Exit"/>	

KATEGORI	MENUPUNKT	INPUT-LÆNGDE
Crestron kontrolsystem	IP-adresse	15
	IP-id	3
	Port	5
Projektor	Projektornavn	10
	Placering	10
	Tildelt	10
Netværkskonfiguration	DHCP (aktiveret)	(Ikke relevant)
	IP-adresse	15
	Undernetmaske	15
	Standardgateway	15
	DNS-server	15
Brugeradgangskode	Aktiveret	(Ikke relevant)
	Ny adgangskode	10
	Bekræft	10
Administratoradgangskode	Aktiveret	(Ikke relevant)
	Ny adgangskode	10
	Bekræft	10

For yderligere oplysninger, bedes du venligst besøge <http://www.crestron.com> .

Forberedelse af e-mailmeddelelser

1. Sørg for, at brugeren kan få adgang til hjemmesiden til LAN RJ45 funktionen ved brug af en internetbrowser (fx Microsoft Internet Explorer v6.01/v8.0).
2. På hjemmesiden til LAN/RJ45 klikker du på **Alarmindstillinger**.

The screenshot shows the Vivitek web interface. On the left, there is a navigation menu with three items: 'Projector Info', 'Alert Mail Settings' (highlighted with a red circle), and 'Crestron'. The main content area displays a table of system information:

Model Name	
System	
System Status	Power On
Display Source	No Source
Lamp Hours	2
Display Mode	Presentation
Error Status	No Error
LAN Status	
IP address	10.10.10.10
Subnet mask	255.255.0.0
Default gateway	0.0.0.0
DNS Server	0.0.0.0
MAC address	
Version	
LAN Version	
F/W Version	

3. Som standard er felterne i **Alarmindstillinger** tomme.

The screenshot shows the 'Send E-Mail' configuration page in the Vivitek web interface. The left navigation menu is the same as in the previous screenshot, with 'Alert Mail Settings' selected. The main content area is titled 'Send E-Mail' and includes the following instructions and fields:

Enter the appropriate settings in the fields below:
(Your SMTP server may not require a user name or password.)

SMTP Server: Port:

User Name:

Password:

From:

To:

CC:

E-mail Alert Options:

Fan lock : Over_Heat:

Case Open: Lamp Fail:

Lamp Hours Over: Filter Hours Over:

Weekly Report:

4. For at sende en alarmmail, skal du indtaste følgende:

SMTP-feltet er mail-serveren til at sende e-mails (SMTP-protokollen). Dette felt skal udfyldes.

Til-feltet er modtagerens e-mailadresse (f.eks. projektoradministratoren). Dette felt skal udfyldes.

Cc-feltet sender en kopi af meddelelsen til den bestemte e-mailadresse. Dette felt er valgfrit (f.eks. projektoradministratorens assistent).

Fra-feltet er afsenderens e-mailadresse (f.eks. projektoradministratoren). Dette felt skal udfyldes.

Vælg meddelelsesbetingelserne ved at afkrydse de ønskede felter.

vivitek
Vivid Color. Vivid Life

Projector Info
Alert Mail Settings
Crestron

Send E-Mail

Enter the appropriate settings in the fields below:
(Your SMTP server may not require a user name or password.)

SMTP Server: **Port:**

User Name:

Password:

From:

To:

CC:

E-mail Alert Options:

Fan lock : **Over_Heat:**

Case Open: **Lamp Fail:**

Lamp Hours Over: **Filter Hours Over:**

Weekly Report:

Bemærk: Udfyld alle felterne som beskrevet. Brugeren kan klikke på **Send Test Mail (Send testmail)** for at teste hvilken indstilling der er korrekt. For at kunne sende en alarm-e-mail, skal du først vælge alarmbetingelserne og indtaste en korrekt e-mailadresse.

RS232 med Telnet-funktion

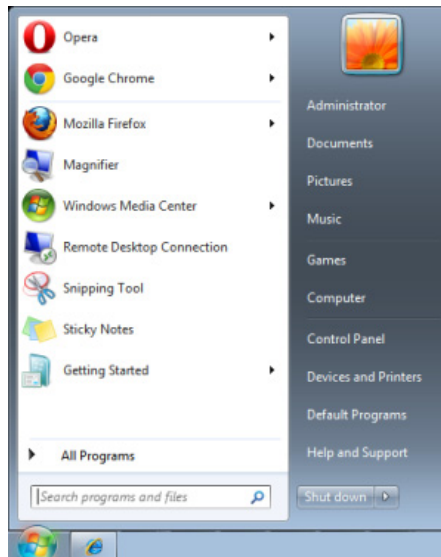
Udover at forbinde projektoren til en RS232-grænseflade med "Hyper-Terminal" kommunikation via en dedikeret RS232-kommandostyring, er der en alternativ RS232-kommandostyring, som kaldes "RS232 med TELNET".

Startvejledning til "RS232 med TELNET"

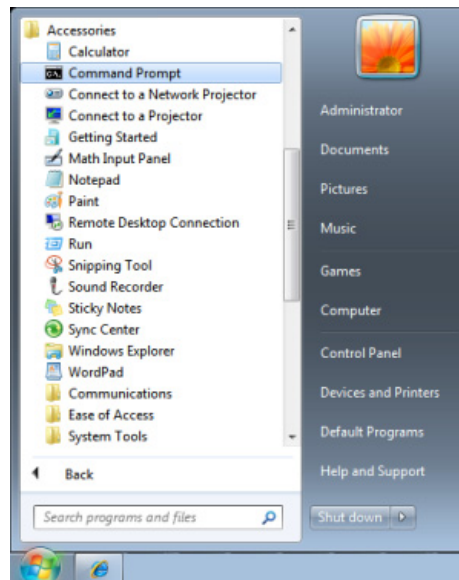
Kontroller og hent IP-adressen i projektorens skærmmenu.

Sørg for at din PC/bærbare har adgang til projektorens hjemmeside.

Sørg for at slå "Windows Firewall" fra, så "TELNET" ikke filtreres af din PC.



Start => Alle programmer => Tilbehør => Kommandoprompt



Indtast kommandoen som vist nedenfor:

telnet ttt.xxx.yyy.zzz 23 (tryk på "Enter")

(**ttt.xxx.yyy.zzz**: Projektorens IP-adresse)

Hvis Telnet-forbindelsen er klar, og brugeren har indtastet RS232-kommandoen, skal der herefter trykkes på "Enter", hvorefter RS232-kommandoen er klar til brug.

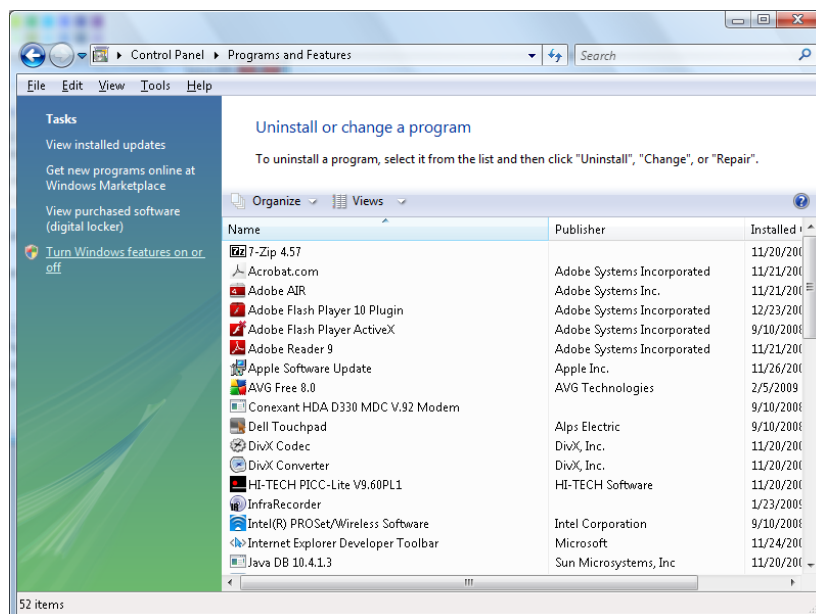
Sådan slår du TELNET til i Windows VISTA / 7 / 8

"TELNET" funktionen er ikke inkluderet som standard i Windows VISTA / 7 / 8. Men brugeren kan få adgang til den ved at slå "Slå Windows-funktioner til eller fra" til.

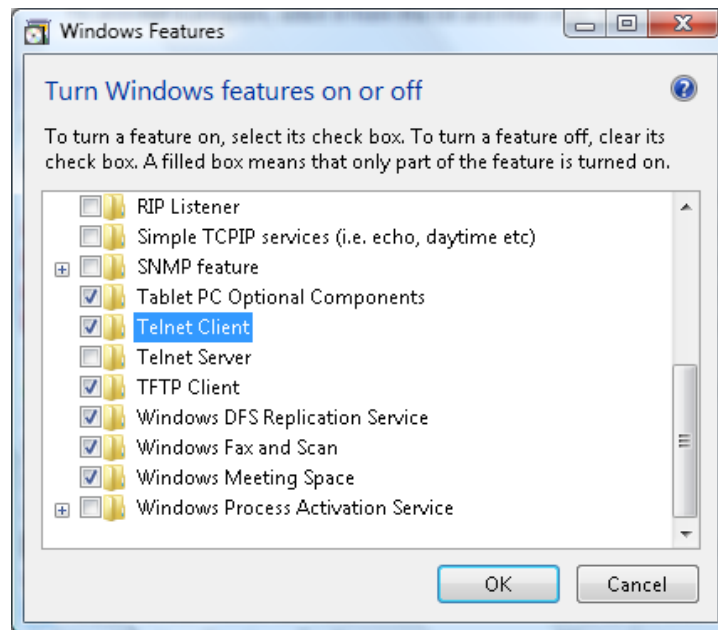
Åbn "Kontrolpanelet" i Windows Vista / 7 / 8



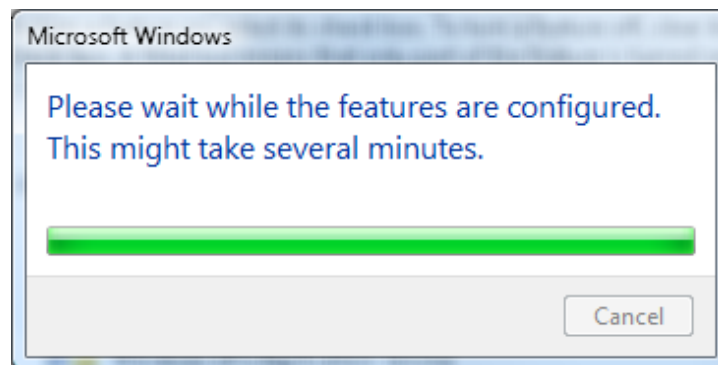
Åbn "Programmer"



Vælg "Slå Windows-funktioner til eller fra" for at åbne



Afkryds "Telnet klient", og tryk herefter på "OK".



Specifikationsark til "RS232 med TELNET":

1. Telnet: TCP
2. Telnet-port: 23
(for yderligere oplysninger kan du kontakte kundeservice)
3. Telnet-programmet: Windows "TELNET.exe" (konsol)
4. Manuel afbrydelse af RS232 med Telnet: Luk Telnet-programmet i Windows når TELNET-forbindelsen er klar
5. Begrænsning 1 på Telnet-styring: Der er mindre end 50 bytes netværksdata til Telnet-styreprogrammer.

Begrænsning 2 på Telnet-styring: Der er mindre end 26 bytes til en komplet RS232-kommando til Telnet-styring.

Begrænsning 3 på Telnet-styring: Minimumsforsinkelsen på efterfølgende RS232-kommando skal mindst være 200 (ms).

(* i det indbyggede "TELNET.exe"-program i Windows bruges "Vognretur" og "Ny linje"-koderne med "Enter"-tasten).

HDBaseT-indstilling



DEL	BESKRIVELSE
HDBaseT-IR/RS232	Tryk på knappen ◀▶ for at åbne, og slå HDBaseT-IR/RS232 til og fra.
IR på forsiden	Tryk på knappen ◀▶ for at åbne, og slå IR-modtageren på forsiden til og fra.
IR på bagsiden	Tryk på knappen ◀▶ for at åbne, og slå IR-modtageren på bagsiden til og fra.

Bemærk:

1. Slå funktionen **HDBaseT-IR/RS232** til, når du ønsker at bruge din HDBaseT TX-boks. (Fjern RS232 og RJ45/LAN-styringsfunktionen fra projektoren til HDBaseT TX-boksen.) Se HDBaseT-styringsfunktionsoversigten.
2. Når HDBaseT slås til, slås den **Energibesparende indstilling** automatisk **Til af HDBaseT**.
3. **HDBaseT-IR/RS232** slås fra, når HDBaseT TX-bokssignalet afbrydes.

HDBaseT-styringsfunktionsoversigt

Styrin gsside	Funktion	Projektorindstilling			Bemærkning
		Energibesparende indstilling slået til (<0,5 W)	Energibesparende indstilling Til af lan (<3 W)	HDBaseT-styring slår Energibesparende indstilling Til af HDBaseT (<6 W)	
Projektor	IR på forside (trådløs)	O	O	O (kan slås fra i skærmmenuen)	
	IR på bagside (trådløs)	O	O	O (kan slås fra i skærmmenuen)	
	RS-232	O	O	X	
	RJ45/LAN	X	O	X	
	Fjernbetjening med ledning	O	O	O	
HDBaseT TX-boks	HDBT-IR-modtager (trådløs)	X	X	O	
	RS-232	X	X	O	
	RJ45/LAN	X	X	O	
	Fjernbetjening med ledning	X	X	O	Brugeren kan tilslutte den kabelforbundne fjernbetjening på siden af HDBaseT TX-enheden for at styre den via kabel.

O: Aktiver X : Deaktiver

Avancerede 2 funktioner

Tryk på knappen **Menu** for at åbne **skærmmenuen**. Tryk på ◀▶ for at gå til menuen **Indstil. 2**. Tryk på ▲▼ for at gå til menuen **Avanceret 2** og tryk så på **Enter** eller på ▶. Tryk på ▲▼ for at gå op eller ned i menuen **Avanceret 2**. Tryk på ◀▶ for at ændre værdierne i indstillingerne.



MENUPUNKT	BESKRIVELSE
Slumreindstilling (min.)	Tryk på knappen ◀▶ for at indstille dvale-timeren. Projektoren slukker automatisk efter den indstillede tid er gået.
Kildefilter	Tryk på ◀ (Enter) / ▶ for at åbne menuen Kildefilter. Se side 56 for yderligere oplysninger vedrørende Kildefilter .
Nulstil luftfilter-timer	Tryk på ◀ (Enter) / ▶ for at nulstille luftfiltertimeren.

Kildefilter

Tryk på knappen **ENTER** for at gå til undermenuen **Kildefilter**.



MENUPUNKT	BESKRIVELSE
HDMI1	Tryk på knappen ◀▶ for at aktivere eller deaktivere HDMI1-kilde.
HDMI2/MHL	Tryk på knappen ◀▶ for at aktivere eller deaktivere HDMI2/MHL-kompatibel kilde.
DVI	Tryk på knappen ◀▶ for at aktivere eller deaktivere DVI-kilde.
VGA1	Tryk på knappen ◀▶ for at aktivere eller deaktivere VGA1-kilde.
BNC	Tryk på knappen ◀▶ for at aktivere eller deaktivere BNC-kilde.
Komposit video	Tryk på knappen ◀▶ for at aktivere eller deaktivere komposit video-kilde.
HDBaseT	Tryk på knappen ◀▶ for at aktivere eller deaktivere HDBaseT-kilde.

VEDLIGEHODELSE OG SIKKERHED

Rengøring af projektoren

Ved at rengøre projektoren og fjerne støv og snavs, hjælper du med at sikre en problemfri drift.



Advarsel:

1. Sørg for at slukke for projektoren og træk stikket ud af stikkontakten mindst 30 minutter før rengøringen. Hvis du ikke gør dette, kan det medføre alvorlige forbrændinger.
2. Brug kun en fugtig klud til rengøringen. Undgå at der trænger vand ind i ventilationsåbningerne på projektoren.
3. Hvis der trænger lidt vand ind i projektoren under rengøringen, skal du efterlade den i et godt ventileret lokale i adskillige timer uden at slutte den til stikkontakten, før den tages i brug igen.
4. Hvis der trænger meget vand ind i projektoren, bedes du sende den til reparation.

Rengøring af linsen

Du kan købe linsereens hos de fleste kameraforhandlere. Se følgende vejledning for hvordan projektorlinsen rengøres.

1. Påfør en smule linsereens på en ren og blød klud. (Du må ikke putte linsereens direkte på linsen).
2. Rengør herefter linsen ved brug af cirkelbevægelser.



Forsigtig:

1. Brug ikke skurende rengøringsmidler og opløsningsmidler.
2. For at forhindre misfarvning eller at farven falmer, bedes du undgå at rengøringsmidlet kommer på projektortasken.

Rengøring af tasken

Se følgende vejledning for hvordan tasken rengøres.

1. Tør støvet af med en ren og fugtig klud.
2. Fugt en klud med varmt vand og en mild sæbe (så som det, der bruges til opvask), og aftør derefter tasken.
3. Skyl herefter kluden fri af rengøringsmidlet og tør projektoren af igen.



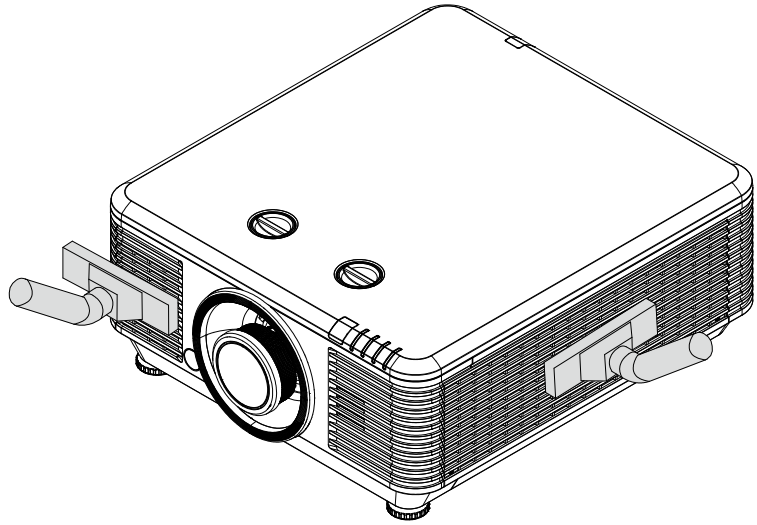
Forsigtig:

For at forhindre misfarvning eller at farven på tasken falmer, bedes du undgå at bruge slibende alkoholbaserede rengøringsmidler.

Rengøring af luftfilter

Luftfiltret forhindrer opsamling af støv på de optiske elementers overflade inde i projektoren. Hvis filtret er snavset eller tilstoppet, kan projektoren overophedes eller det projicerede billedes kvalitet nedsættes.

- 1.** Sluk for projektoren og træk strømledningen ud af stikkontakten.
- 2.** Rengør filtret med en støvsuger.



Forsigtig:

Det anbefales at undgå støvfylde eller røgfylde omgivelser, når du bruger projektoren, da det kan forårsage dårlig billedkvalitet.

Hvis filtret er meget snavset og ikke kan rengøres, skal du udskifte filtret.

Bemærk:

Det anbefales at bruge en stige til at få adgang til filtret. Fjern ikke projektoren fra vægmonteringen.

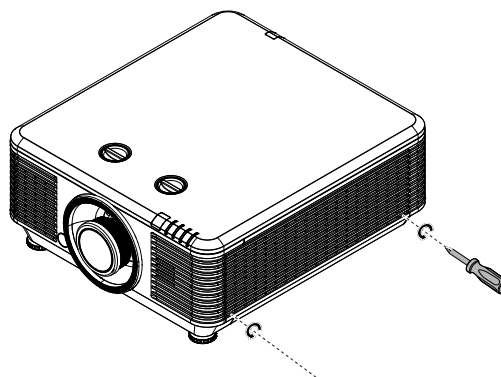
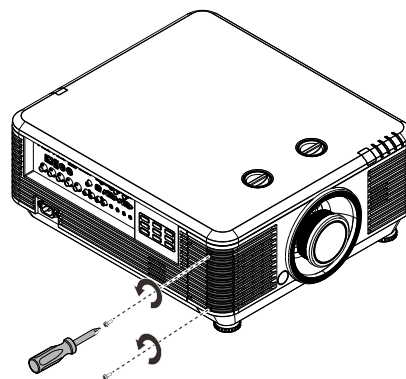
Udskiftning af filter

1. Sluk for projektoren og træk strømledningen ud af stikkontakten.

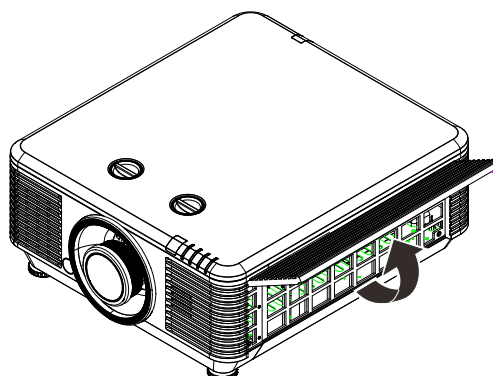
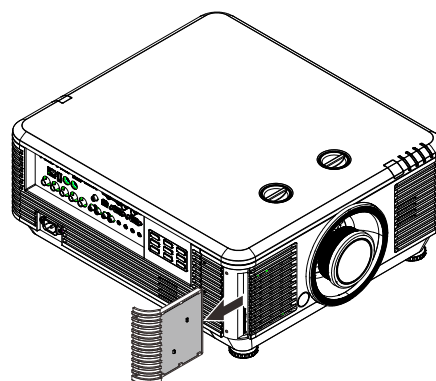
Rengør støv på projektoren og omkring luftindtagene.

Fjern skruerne fra filtermodulet.

Løsn skruerne på filtermodulet.

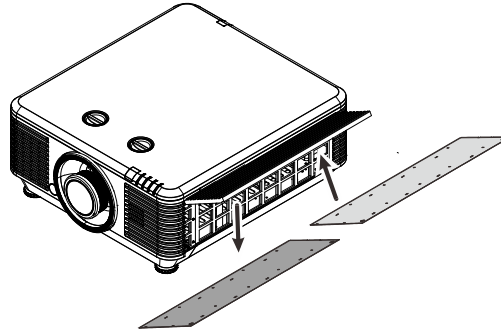
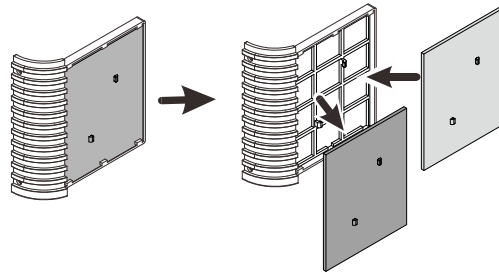


2. Fjern filtermodulet fra projektoren.

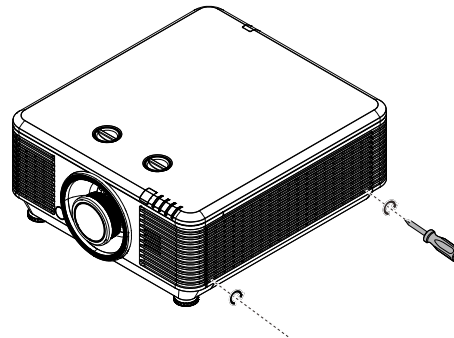
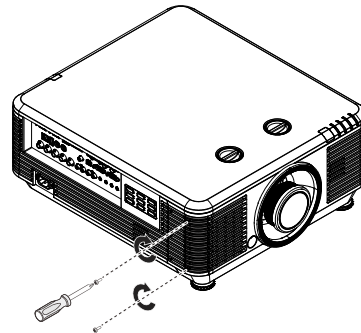


- 3.** Løft filtret ud af filterdækslet.

Indsæt et nyt filtermodul i dækslet.



- 4.** Sæt filterdækslet tilbage på projektoren.



- 5.** Tænd for projektoren og nulstil timeren for luftfilter, efter at du har udskiftet luftfiltret.
Nulstilling af timer for luftfilter:
Tryk på **MENU** > Vælg **Indstillinger 2** >> **Avanceret 2** og vælg **Nulstilling af timer for luftfilter**.
Tryk på **↵** (Enter) / **▶** for at nulstille timeren.



Advarsel:

Vask ikke filtret med vand eller andre væsker.



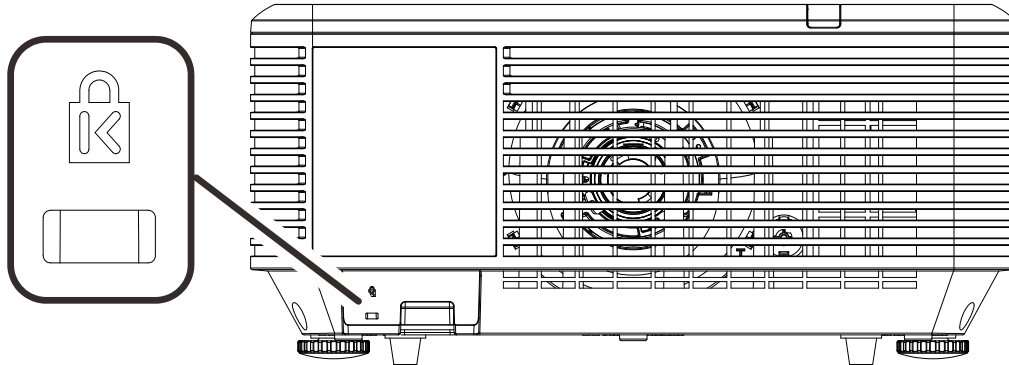
Vigtigt:

Lysdioden for filter lyser, når filtret skal efterses.
Hvis filtret er brækket, skal du indsætte et nyt filter.

Brug af fysisk lås

Sådan bruges Kensington sikkerhedslås

Hvis du er bekymret for sikkerheden, kan du montere projektoren til et permanent objekt med et Kensington lås og et sikkerhedskabel.



Bemærk:

Kontakt din forhandler for detaljer om at købe et Kensington sikkerhedslås.

Sikkerhedslåsen svarer til Kensington's MicroSaver Security System. Hvis du har nogle kommentarer, kan du kontakte: Kensington, 2853 Campus Drive, San Mateo, CA 94403, U.S.A. Tel: 800-535-4242, <http://www.Kensington.com>.

Sådan bruges sikkerhedsbøjlen

Udover adgangskodebeskyttelsen og Kensington-låsen, hjælper sikkerhedskæde-åbningen med til at beskytte projektoren mod uautoriseret brug.

Se nedenstående billede.



Almindelige problemer og løsninger

Disse retningslinjer giver tip til eventuelle problemer, som kan opstå, når du bruger projektoren. Hvis problemet ikke kan løses, bedes du kontakte din forhandler for hjælp.

Når du bruger lidt tid på at finde problemet, viser det sig ofte blot at være så simpelt, som en løs forbindelse. Kontroller følgende, før du fortsætter til løsningerne på bestemte problemer.

- *Brug en anden elektrisk enhed til at kontrollere, at stikkontakten fungerer.*
- *Sørg for at projektoren er tændt.*
- *Sørg for, at alle forbindelser sidder ordentligt fast.*
- *Sørg for, at den tilsluttede enhed er tændt.*
- *Forvis dig om, at den forbundne pc ikke er i dvaletilstand.*
- *Kontroller, at en forbundet bærbar computer er konfigureret for en ekstern skærm.
(Dette gøres sædvanligvis ved at trykke på en Fn-tast-kombination på den bærbare computer.)*

Tips til fejlfinding

I hvert afsnit om et bestemt problem, bedes du prøve løsningerne i den anbefalede rækkefølge. Dette kan muligvis hjælpe med at løse problemet hurtigere.

Prøv at isolere problemet og undgå derved at udskifte ikke-defekte dele.

Hvis du f.eks. udskifter batterierne og problemet stadig ikke er løst, bedes du sætte de originale batterier i igen, og gå videre til næste trin.

Skriv de trin, som du har taget, ned, når du prøver at finde en fejl: Denne information kan være nyttig, når der skal tilkaldes teknisk support eller ved overdragelse til servicepersonale.

Lysdiode-fejlmeddelelser

FEJLKODE-MEDDELELSER	STRØM-LYSDIODE	LYSDIODE FOR LYS	LYSDIODE FOR TEMPERATUR	LYSDIODE FOR FILTER
Lyskilde klar	TÆNDT	SLUKKET	SLUKKET	SLUKKET
Start	Blinker	SLUKKET	SLUKKET	SLUKKET
Køler ned	Blinker	SLUKKET	SLUKKET	SLUKKET
Overtemperatur T1	SLUKKET	1 blink	TÆNDT	SLUKKET
Overtemperatur T2	SLUKKET	2 blink	TÆNDT	SLUKKET
Overtemperatur T3	SLUKKET	3 blink	TÆNDT	SLUKKET
Overtemperatur T4	SLUKKET	4 blink	TÆNDT	SLUKKET
Overtemperatur T5	SLUKKET	5 blink	TÆNDT	SLUKKET
Termisk grænse sensorfejl	4 blink	SLUKKET	SLUKKET	SLUKKET
Fejl med Blæser1	6 blink	1 blink	SLUKKET	SLUKKET
Fejl med Blæser2	6 blink	2 blink	SLUKKET	SLUKKET
Fejl med Blæser3	6 blink	3 blink	SLUKKET	SLUKKET
Fejl med Blæser4	6 blink	4 blink	SLUKKET	SLUKKET
Fejl med Blæser5	6 blink	5 blink	SLUKKET	SLUKKET
Fejl med Blæser6	6 blink	6 blink	SLUKKET	SLUKKET
Fejl med Blæser7	6 blink	7 blink	SLUKKET	SLUKKET
Fejl med Blæser8	6 blink	8 blink	SLUKKET	SLUKKET
Fejl med Blæser9	6 blink	9 blink	SLUKKET	SLUKKET
1W MCU detekterer, at impulstælleren ikke fungerer	2 blink	SLUKKET	SLUKKET	SLUKKET
Kabinettet er åbent	7 blink	SLUKKET	SLUKKET	SLUKKET
Linse åben	7 blink	1 blink	SLUKKET	SLUKKET
DMD-fejl	8 blink	SLUKKET	SLUKKET	SLUKKET
Farvehjulfejl	9 blink	1 blink	SLUKKET	SLUKKET
Fosforhjulfejl	9 blink	SLUKKET	SLUKKET	SLUKKET
Advarselsmeddelelse om udskiftning af filter	TÆNDT	SLUKKET	SLUKKET	TÆNDT

I tilfælde af en fejl, skal du trække stikket ud af stikkontakten, og vente i et (1) minut, før du tænder for projektoren igen. Hvis lysdioderne for strøm eller lys stadig blinker eller lysdioden for overtemperatur lyser, skal du kontakte dit servicecenter.

Billedproblemer

Problem: Der kommer ikke et billede frem på skærmen

1. Kontroller indstillingerne på din bærbare computer eller din pc.
2. Sluk for alt udstyr, og tænd igen i den rigtige rækkefølge.

Problem: Billedet er slørret

1. Juster **Fokus** på projektoren.
2. Tryk på knappen **Auto** på fjernbetjeningen eller projektoren.
3. Sørg for at afstanden fra projektoren til skærmen er indenfor det angivne interval.
4. Kontroller, at linsen på projektoren er ren.

Problem: Billedet er bredere foroven end forneden (trapez-effekt)

1. Stil projektoren så den er vinkelret i forhold til skærmen.
2. Brug knappen **Keystone** på fjernbetjeningen eller projektoren til at korrigere problemet.

Problem: Billedet er omvendt

Kontroller **Projicerings**-indstillingerne i skærmmenuen **Indstillinger 1**.

Problem: Der er striber på billedet

1. Indstil **Frekvens** og **Spring** i skærmmenuen **Billede -> Computer** til standardindstillingerne.
2. For at sikre, at problemet ikke forårsages af videokortet på en forbundet pc, skal du prøve at forbinde en anden pc.

Problem: Billedet er fladt og uden kontrast

Juster **Kontrast** indstillingerne under **Billede** menuen i skærmmenuen.

Problem: Farverne på det fremviste billede passer ikke med farverne på kildebilledet.

Juster indstillingerne af **Farvetemperatur** og **Gamma** i skærmmenuen **Billede->Avanceret**.

Problemer med lyskilde

Problem: Projektoren lyser ikke

1. Kontroller, at el-ledningen er ordentligt tilsluttet.
2. Sørg for, at strømkilden virker ved at teste den med et andet elektrisk apparat.
3. Genstart projektoren i den korrekte rækkefølge og kontroller, at strøm-lysdioden er tændt.

Problemer med fjernbetjeningen

Problem: Projektoren reagerer ikke, når fjernbetjeningen bruges

1. Ret fjernbetjeningen mod sensoren på projektoren.
2. Sørg for, at linjen mellem fjernbetjeningen og sensoren ikke er blokeret.
3. Sluk for alle lysstofrør i lokalet.
4. Kontroller, at batterierne i fjernbetjeningen sidder rigtigt.
5. Udskift batterierne.
6. Sluk for andre infrarøde enheder i nærheden.
7. Udskift fjernbetjeningen.

Lydproblemer

Problem: Der er ingen lyd

1. Juster lydstyrken med fjernbetjeningen.
2. Juster lydstyrken på lydkilden.
3. Kontroller, at lydkablerne sidder ordentligt.
4. Test lydkilden med andre højttalere.
5. Send projektoren til reparation.

Problem: Lyden er forvrænget

1. Kontroller, at lydkablerne sidder ordentligt.
2. Test lydkilden med andre højttalere.
3. Send projektoren til reparation.

Hvis du sender projektoren til reparation

Hvis du ikke kan løse problemet, bør du få projektoren serviceret. Pak projektoren sammen i originalemballagen. Vedlæg en beskrivelse af problemet samt en liste med de trin, du har foretaget for at prøve at løse problemet: Oplysningerne kan være nyttige for serviceteknikerne. Hvis du har brug for service, skal du returnere projektoren til det sted, hvor du købte den.

HDMI Spørgsmål og svar

S. Hvad er forskellen mellem et "standard" HDMI-kabel og et "Højhastighed" HDMI-kabel?

HDMI Licensing, LCC oplyste for nylig, at kablerne vil blive testet som Standard og Højhastighedskabler.

Standard (eller "kategori 1") HDMI-kabler er blevet testet til brug med hastigheder på 75 Mhz eller op til 2,25 Gbps, hvilket svarer til et 720p/1080i signal.

Højhastighed (eller "kategori 2") HDMI-kabler er blevet testet til brug med hastigheder på 340 Mhz eller op til 10,2 Gbps, hvilket i øjeblikket er den højeste båndbredde, der er til rådighed med et HDMI-kabel, og det kan håndtere 1080p signaler, herunder dem med øget farvedybde og/eller øget opdateringshastighed fra kilden. Højhastighedskabler er også i stand til at forsyne skærme med højere opløsning, såsom WQXGA biografskærme (opløsning på 2560 x 1600).

S. Hvordan får jeg et HDMI-kabel, der er længere en 10 meter?

Der findes mange HDMI-adaptore, som virker på HDMI-kabler, og som kan forlænge et kables effektive afstand fra de typiske 10 meter til meget længere længder. Disse virksomheder tilbyder mange forskellige løsninger, der omfatter aktive kabler (aktiv elektronik er bygget ind i kablerne, hvilket forstærker og forlænger kablets signal), repeatere, forstærkere samt CAT5/6 og fiberløsninger.

S. Hvordan kan jeg se om et kabel er et godkendt HDMI-kabel?

Alle HDMI-produkter kan godkendes af producenten, som den del af specifikationerne i HDMI-overensstemmelsestesten. Der kan dog være tilfælde, hvor kabler der bærer HDMI-logoet er til rådighed, men de er ikke blevet testet ordentligt. HDMI Licensing, LLC undersøger disse tilfælde for at sikre at HDMI-varemærket bruges korrekt på markedet. Vi anbefaler, at forbrugerne køber deres kabler fra et velrenommeret kilde, og en virksom, der er betroet.

For yderligere oplysninger kan du besøge <http://www.hdmi.org/learningcenter/faq.aspx#49>

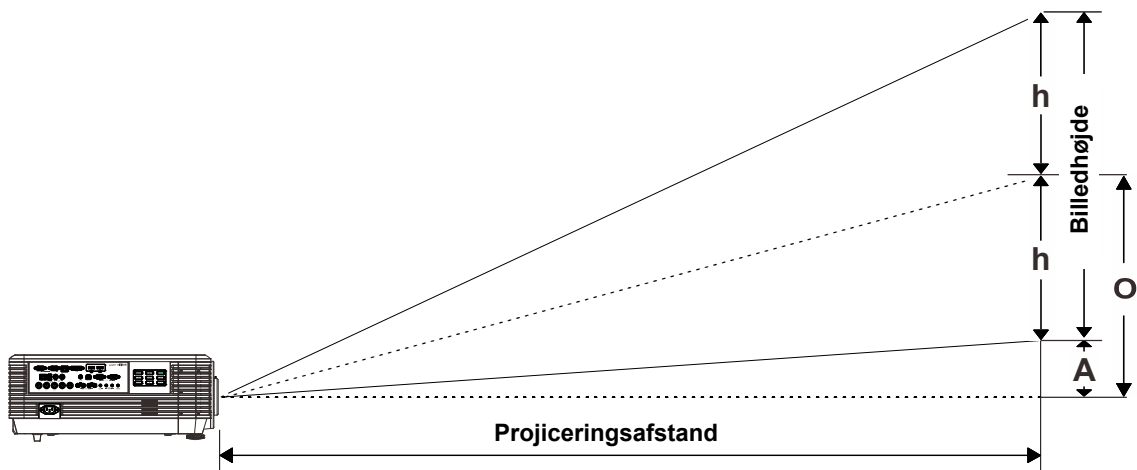
Specifikationer

Modelnavn	DU70x-serien		DU71x-serien		
Skærmtype	0,67" WUXGA Type A				
Opløsning	WUXGA 1920x1200				
Linse	Kort stråle VL904G/LNS- 5FX2	Halvkort stråle VL907G/LNS- 5STZ	STD-linse VL906G/LN S-5SZ2	Lang stråle VL908G/L NS-5LZ3	Superlang stråle VL909G/LNS- 5LZ2
Afstandsforhold	0,778	1,1~1,3	1,54~1,93	1,93~2,9	3~5
Zoomforhold	N.A.	1,18	1,25	1,5	1,67
Billedstørrelse (diagonal)	47,8~298,3"	35,8" ~ 379,8"	36,1~211"	32,1~481 "	27,9" ~ 309,5"
Projiceringsafstand	0,8~5,0 m	1~9 m	1,5~7 m	2,0~20 m	3~20 m
Keystonekorrektion	Lodret	±30° for ±30 trin			
	Vandret	±25° for ±25 trin			
Projiceringsmåder	Forfra, bagfra, skrivebord/loft (bagfra, forfra)				
Datakompatibilitet	VGA, SVGA, XGA, SXGA, SXGA+, UXGA, WUXGA@60 hz, Mac				
SDTV/EDTV/HDTV	480i, 480p, 576i, 576p, 720p, 1080i, 1080p				
Videokompatibilitet	NTSC / NTSC (M, 3,58/4,43 MHz), PAL (B, D, G, H, I, M, N), SECAM (B, D, G, K, K1, L)				
H-Sync	15,31 - 91,4 KHz				
V-Sync	24 - 30 Hz, 47 – 120 Hz				
Sikkerhedscertificering	FCC-B, cUL, UL, CB, CE, CCC, KC,CU, BSMI, China CECP, C-tick				
Arbejdstemperatur	0° ~ 40°C				
Mål	517 mm (B) x 470 mm (D) x 202 mm (H)				
AC-indgang	AC Universel 100 – 240, typisk @ 110 V AC (100 – 240)/+/-10 %				
Strømforbrug	650 W (Normal), 530 W (Øko) , <0,5 W (Standby), <3 W (Tænd ved Lan)		830W (Normal), 640W (Øko) , <0,5 W (Standby), <3 W (Tænd ved Lan)		
Lyskilde: Laser-fosfor	6 banks		8 banks		
Højttaler	Spids 10 W x 2				
Indgangsterminaler	VGA in x 1				
	DVI-D x 1				
	5 BNC (RGBHV) x 1				
	Mini-jack Stereo x 1				
	Komposit-video x 1				
	HDMI (MHL) x 1, HDMI x 1				
	Audio RCA (R/L) x 1				
	3D Sync in x 1				
	HDBaseT x 1				

Udgangsterminaler	VGA x 1
	Audio RCA (R/L) x 1
	USB Type A for strøm på WHDI x 1
	3D-Sync out x 1
Styreterminaler	RS-232 in x 1 (for serie ind for styring)
	RS-232 out x 1 (serie ud for Pass thru Daisy Chain)
	RJ45 x 1 (10/100Mbps)
	Skærmudløser: DC-stik x 1 (DC 12 V 200 mA udgangsfunktion)
	Fjernbetjening med kabel indgang x 1
	Fjernbetjening med kabel udgang x 1
	USB Type B til servicebrug x 1
Sikkerhed	Hul til Kensington-lås
	Sikkerhedsbøjle

Bemærk: For spørgsmål vedrørende produktspecifikationer, bedes du kontakte din lokale forhandler.

Fremvisningsafstand i henhold til fremvisningsstørrelse



Projiceringsafstand og størrelsesoversigt

Ny kortafstand-projiceringslinse: TR: 0,778; forskydning = 55%

	FIX			
Afstand (m)	0,67	1,34	1,68	2,51
Diagonal (")	40	80	100	150
Billedbredde (mm)	862	1723	2154	3231
Billedhøjde (mm)	538	1077	1346	2019
h (mm)	269	538	673	1010
O (mm)	296	592	740	1111
A (mm)	27	54	67	101

Halvkortafstand-projiceringslinse: TR: 1,1 ~ 1,3; forskydning =55%

	TELE				BRED			
Afstand (m)	1,12	2,80	5,60	8,96	1,18	3,55	7,11	9,00
Diagonal (")	40	100	200	320	50	150	300	380
Billedbredde (mm)	862	2154	4308	6893	1077	3231	6462	8185
Billedhøjde (mm)	538	1346	2692	4308	673	2019	4039	5116
h (mm)	269	673	1346	2154	337	1010	2019	2558
O (mm)	296	740	1481	2369	370	1111	2221	2814
A (mm)	27	67	135	215	34	101	202	256

Standard projiceringslinse: TR: 1,54 ~ 1,93; forskydning = 55 %

	TELE				BRED			
Afstand (m)	1,66	3,33	4,16	8,31	1,66	3,32	6,63	9,95
Diagonal (")	40	80	100	200	50	100	200	300(*)
Billedbredde (mm)	862	1723	2154	4308	1077	2154	4308	6462
Billedhøjde (mm)	538	1077	1346	2692	673	1346	2692	4039
h (mm)	269	538	673	1346	337	673	1346	2019
O (mm)	296	592	740	1481	370	740	1481	2221
A (mm)	27	54	67	135	34	67	135	202

Bemærk:

(*) Overdrive.

Langafstand-projiceringslinse: TR: 1,93 ~ 2,9; forskydning = 55 %

	TELE				BRED			
Afstand (m)	2,5	6,25	12,49	18,74	2,08	6,24	12,47	18,71
Diagonal (")	40	100	200	300	50	150	300	450
Billedbredde (mm)	862	2154	4308	6462	1077	3231	6462	9693
Billedhøjde (mm)	538	1346	2692	4039	673	2019	4039	6058
h (mm)	269	673	1346	2019	337	1010	2020	3029
O (mm)	296	740	1481	2221	370	1111	2222	3332
A (mm)	27	67	135	202	34	101	202	303

Superlangafstand-projiceringslinse: TR: 3 ~ 5; forskydning =55%

	TELE				BRED			
Afstand (m)	3,23	10,77	16,15	19,92	3,23	6,46	12,92	20,03
Diagonal (")	30	100	150	185	50	100	200	310
Billedbredde (mm)	646	2154	3231	3985	1077	2154	4308	6677
Billedhøjde (mm)	404	1346	2019	2490	673	1346	2692	4173
h (mm)	202	673	1010	1245	337	673	1346	2087
O (mm)	222	740	1111	1370	370	740	1481	2295
A (mm)	20	67	101	125	34	67	135	209

Forskydning % = $O/(2xh) \times 100\%$

$O = A + h$

$h = (1/2) \times (\text{billedhøjde})$

Oversigt over timing

Tablet over understøttede frekvenser

Enheden detekterer automatisk pc-signaler for valg af passende opløsning. Nogle signaler kan kræve manuel justering.

SIGNAL	OPLØSNING	H-SYNC (KHZ)	V-SYNC (Hz)	KOMPOSIT	KOMPONENT	RGB/BNC (ANALOG)	DVI/HDMI/HDBASET (DIGITAL)
NTSC	—	15,734	60,0	○	—	—	—
PAL/SECAM	—	15,625	50,0	○	—	—	—
VESA	640 x 400	37,9	85,08	—	—	○	○
	720 x 400	31,5	70,1	—	—	○	○
	720 x 400	37,9	85,04	—	—	○	○
	640 x 480	31,5	60,0	—	—	○	○
	640 x 480	37,9	72,8	—	—	○	○
	640 x 480	37,5	75,0	—	—	○	○
	640 x 480	43,3	85,0	—	—	○	○
	800 x 600	35,2	56,3	—	—	○	○
	800 x 600	37,9	60,3	—	—	○	○
	800 x 600	46,9	75,0	—	—	○	○
	800 x 600	48,1	72,2	—	—	○	○
	800 x 600	53,7	85,1	—	—	○	○
	800 x 600	76,3	120,0	—	—	○	○
	1024 x 576	35,8	60,0	—	—	○	○
	1024 x 600	37,3	60,0	—	—	○	○
	1024 x 600	41,5	65,0	—	—	○	○
	1024 x 768	48,4	60,0	—	—	○	○
	1024 x 768	56,5	70,1	—	—	○	○
	1024 x 768	60,0	75,0	—	—	○	○
	1024 x 768	68,7	85,0	—	—	○	○
	1024 x 768	97,6	120,0	—	—	○	○
	1024 x 768	99,0	120,0	—	—	○	○
	1152 x 864	67,5	75,0	—	—	○	○
	1280 x 720	45,0	60,0	—	—	○	○
	1280 x 720	90,0	120,0	—	—	○	○
	1280 x 768	47,4	60,0	—	—	○	○
	1280 x 768	47,8	59,9	—	—	○	○
	1280 x 800	49,7	59,8	—	—	○	○
	1280 x 800	62,8	74,9	—	—	○	○
	1280 x 800	71,6	84,9	—	—	○	○
1280 x 800	101,6	119,9	—	—	○	○	

SIGNAL	OPLØSNING	H-SYNC (KHz)	V-SYNC (Hz)	KOMPOSIT	KOMPONENT	RGB/BNC (ANALOG)	DVI/HDMI/HDBASET (DIGITAL)
	1280 x 1024	64,0	60,0	—	—	○	○
	1280 x 1024	80,0	75,0	—	—	○	○
	1280 x 1024	91,1	85,0	—	—	○	○
	1280 x 960	60,0	60,0	—	—	○	○
	1280 x 960	85,9	85,0	—	—	○	○
	1360 x 768	47,7	60,0	—	—	○	○
	1400 x 1050	65,3	60,0	—	—	○	○
	1440 x 900	55,5	59,9	—	—	○	○
	1440 x 900	55,9	59,9	—	—	○	○
	1440 x 900	70,6	75,0	—	—	○	○
	1600 x 1200	75,0	60	—	—	○	○
	1680 x 1050	64,7	59,9	—	—	○	○
	1680 x 1050	65,3	60,0	—	—	○	○
	1920 x 1200	74,0	60,0	—	—	○	○
	1920 x 1080	67,5	60,0	—	—	○	○
Apple Macintosh	640 x 480	35,0	66,7	—	—	○	○
	832 x 624	49,7	74,5	—	—	○	○
	1024 x 768	60,2	74,9	—	—	○	○
	1152 x 870	68,7	75,1	—	—	○	○
SDTV	480i	15,734	60,0	—	○	—	○
	576i	15,625	50,0	—	○	—	○
EDTV	576p	31,3	50,0	—	○	—	○
	480p	31,5	60,0	—	○	—	○
HDTV	720p	37,5	50,0	—	○	—	○
	720p	45,0	60,0	—	○	—	○
	1080i	33,8	60,0	—	○	—	○
	1080i	28,1	50,0	—	○	—	○
	1080p	27	24,0	—	○	—	○
	1080p	28	25,0	—	○	—	○
	1080p	33,7	30,0	—	○	—	○
	1080p	56,3	50,0	—	○	—	○
	1080p	67,5	60,0	—	○	—	○

○: Frekvens understøttet

—: Frekvens ikke understøttet

★Den native panelopløsning for panelet er 1280 x 800.

En anden opløsning end den native kan give ujævn tekststørrelse og striber.

★Farven af betyder kun Kan vises. (kun 4:3)

★Farven af betyder, at lidt støj er acceptabelt.

★HDTV timing, det primære kontrollerværktøj er DVD-afspilleren, VG828 er sekundært.

Tabel over understøttede frekvenser for 3D-tilstand

Enheden detekterer automatisk pc-signaler for valg af passende opløsning. Nogle signaler kan kræve manuel justering.

Inputsignal for D-SUB/HDMI/DVI-D

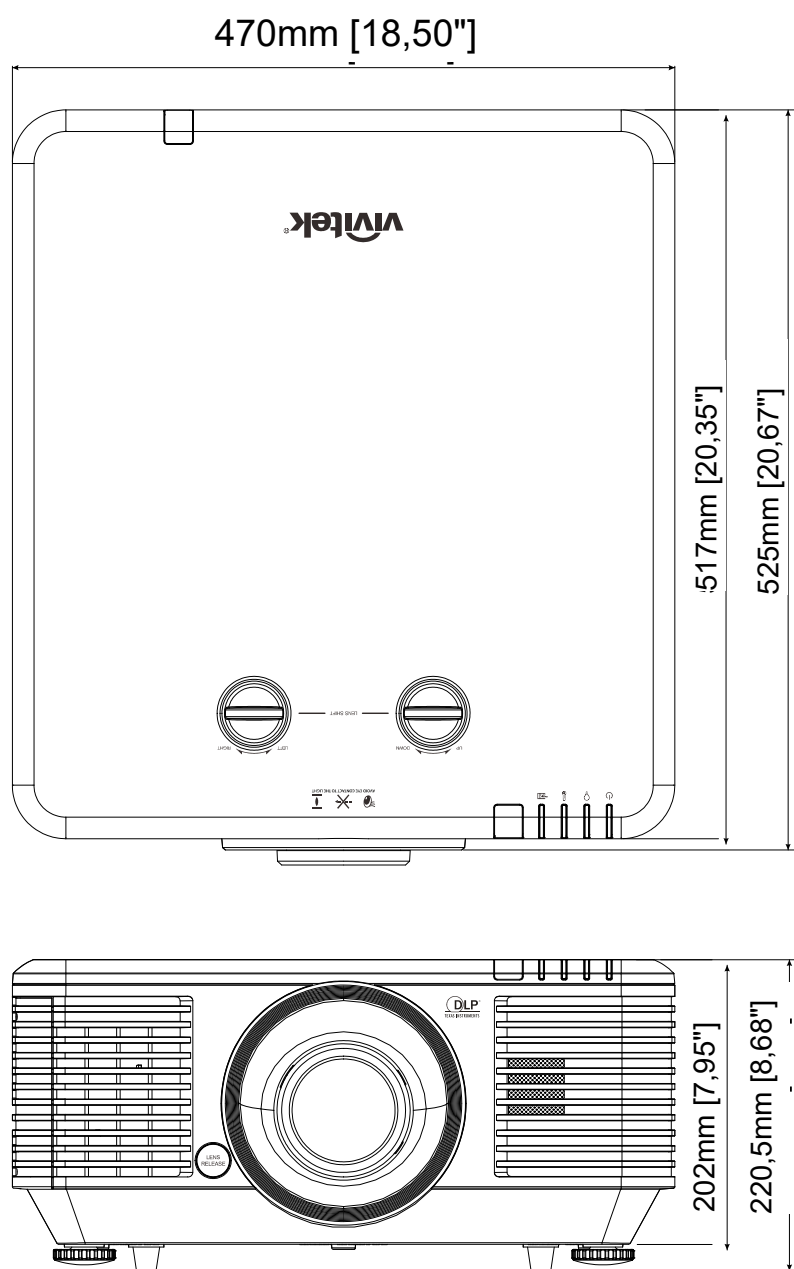
SIGNAL	OPLØSNING	OPDATERINGSHASTIGHED (Hz)
SVGA	800 X 600	60/120
XGA	1024 X 768	60/120
HDTV(720P)	1280 X 720	60/120
WXGA	1280 X 800	60/120

Tabel over kompatibilitet med True 3D Video

Indgangsopløsninger	HDMI 1.4a 3D Input	Inputtiming		
		1280 X 720P @ 50Hz	Top - og - bund	
		1280 X 720P @ 60 Hz	Top - og - bund	
		1280 X 720P @ 50Hz	Rammepakning	
		1280 X 720P @ 60 Hz	Rammepakning	
		1920 X 1080i @ 50 Hz	Side-om-Side (halv)	
		1920 X 1080i @ 60 Hz	Side-om-Side (halv)	
		1920 X 1080P @ 24 Hz	Top - og - bund	
	1920 X 1080P @ 24 Hz	Rammepakning		
	HDMI 1.3	1920 x 1080i @ 50 Hz 1920 x 1080i @ 60 Hz 1280 x 720P @ 50Hz 1280 x 720P @ 60 Hz	Side-om-Side (halv)	SBS-tilstand er aktiveret
		1920 x 1080i @ 50 Hz 1920 x 1080i @ 60 Hz 1280 x 720P @ 50Hz 1280 x 720P @ 60 Hz	Top - og - bund	TAB-tilstand er aktiveret
		480i	HQFS	3D-format er rammesekventiel

Bemærk:
3D-briller skal være understøttet til 144 Hz.

Mål på projektoren



LOVMÆSSIGE OVERENSSTEMMELSER

FCC advarsel

Denne enhed er afprøvet og fundet i overensstemmelse med kravene til Klasse B digitalt udstyr, i henhold til stykke 15 i FCC-reglerne. Formålet med disse krav er, at sikre rimelig beskyttelse mod skadelig interferens, når udstyret bruges i et kommercielt miljø.

Dette udstyr genererer, benytter og kan udsende radiobølger, som, hvis det ikke installeres og benyttes i overensstemmelse med instruktionerne, kan forårsage skadelig interferens med radiokommunikation. Brug af dette udstyr i et beboelsesområde vil sandsynligvis forårsage skadelig interferens, i hvilket tilfælde brugeren vil være forpligtet til at afhjælpe interferensen på hans/hendes egen regning.

Ændringer eller modifikationer, der ikke er udtrykkeligt godkendt af parterne, som er ansvarlige for overholdelsen, kan ugyldiggøre brugerens ret til, at bruge dette udstyr.

Canada

Dette klasse B digitale apparat overholder de canadiske ICES-003 regler.

Sikkerhedscertificeringer

FCC-B, cUL, UL, CB, CE, CCC, KC, CU, BSMI, China CECP og C-tick.

Indstilling af kommunikationsparameter

Du kan bruge serie-styringskommandoen til at indtaste kommandoer til projektorstyring, eller hente dens betjeningsdata via Windows klientterminal-software, som f. Hyper Terminal, med ASCII-tegn. Du skal først konfigurere følgende kommunikationsparametrene:

Punkt:	Parameter:
Bit pr. sekund	9600 bps
Databit	8-bit
Paritet	Ingen
Stopbit	1
Flowkontrol	Ingen

Bemærk:

? → Hent

= → Indstil

+ → Skru 1 trin op

- → Skru 1 trin ned

Eks.:

ASCII	Funktion
Op kontrast ?	Hent lysstyrkeværdi
Op kontrast = 58	Indstil lysstyrkeværdi = 58
Op kontrast +	Skru kontrast 1 trin op
Op kontrast -	Skru kontrast 1 trin ned

Funktion i skærmmenu	ASCII	Indstillinger/Returværdi
Picture Mode	Op pic.mode	? = 0:Presentation 1:Bright 2:Game 3:Movie 4:Vivid 5:TV 6:sRGB 8:DICOM SIM 9:User1 10:User2
Input Select	Op input.sel	? = 1 = VGA1 3 = DVI 4 = Video 6 = HDMI 1 7 = BNC 9 = HDMI 2 15 = HDBASET

Funktion i skærmmenu	ASCII	Indstillinger/Returværdi	
Auto Power Off	Op auto.powoff	? = =	0-180
Auto Power On	Op auto.powon	? = =	0 = Off 1 = On
Blank Screen	Op no.signal	? = =	0 = Black 1 = Red 2 = Green 3 = Blue 4 = White
Contrast	Op contrast	? = + - -	0-100
Brightness	Op bright	? = + - -	0-100
Saturation	Op saturat	? = + -- -	0-100
Hue	Op tint	? = + - -	0-100
Sharpness	Op sharp	? = + - -	0-31
Color Temperature	Op color.temp	? = =	0 = Warm 1 = Normal 2 = Cold
White Balance /Red Offset	Op red.offset	? = + - -	-100 ~ +100
White Balance /Green Offset	Op green.offset	? = + - -	-100 ~ +100
White Balance /Blue Offset	Op blue.offset	? = + - -	-100 ~ +100
White Balance /Red Gain	Op red.gain	? = + - -	0-200
White Balance /Green Gain	Op green.gain	? = + - -	0-200
White Balance /Blue Gain	Op blue.gain	? = + - -	0-200
HSG/Red Gain	Op hsg.r.gain	? = + - -	0-100
HSG/Green Gain	Op hsg.g.gain	? = + - -	0-100

Funktion i skærmmenu	ASCII	Indstillinger/Returværdi
HSG/Blue Gain	Op Hsg.b.gain	? = + - 0-100
HSG/Cyan Gain	Op hsg.c.gain	? = + - 0-100
HSG/Magenta Gain	Op hsg.m.gain	? = + - 0-100
HSG/Yellow Gain	Op hsg.y.gain	? = + - 0-100
HSG/Red/Saturation	Op hsg.r.sat	? = + - 0-100
HSG/Green/Saturation	Op hsg.g.sat	? = + - 0-100
HSG/Blue/Saturation	Op Hsg.b.sat	? = + - 0-100
HSG/Cyan/Saturation	Op hsg.c.sat	? = + - 0-100
HSG/Magenta/Saturation	Op hsg.m.sat	? = + - 0-100
HSG/Yellow/Saturation	Op Hsg.y.sat	? = + - 0-100
HSG/Red/Hue	Op hsg.r.hue	? = + - 0-100
HSG/Green/Hue	Op hsg.g.hue	? = + - 0-100
HSG/Blue/Hue	Op Hsg.b. hue	? = + - 0-100
HSG/Cyan/Hue	Op hsg.c. hue	? = + - 0-100
HSG/Magenta/Hue	Op hsg.m. hue	? = + - 0-100
HSG/Yellow/Hue	Op Hsg.y. hue	? = + - 0-100

Funktion i skærmmenu	ASCII	Indstillinger/Returværdi	
HSG/White/Red Gain	Op hsg.wr.gain	? = + -	0-100
HSG/White/Green Gain	Op hsg.wg.gain	? = + -	0-100
HSG/White/Blue Gain	Op Hsg.wb.gain	? = + -	0-100
Aspect Ratio	Op aspect	? =	0 = Fill 1 = 4:3 2 = 16:9 3 = LetterBox 4 = Native 5 = 2.35:1
VGA Frequency	Op h.phase	? = + -	0-31
VGA Tracking	Op h.total	? = + -	-5 ~ +5
VGA H Position	Op h.pos	? = + -	-5 ~ +5 -100 ~ +100(Auto Sync Off)
VGA V Position	Op v.pos	? = + -	-5 ~ +5 -100 ~ +100(Auto Sync Off)
Auto Sync	Op auto.img		(execute)
Zoom	Op zoom	? =	-10 ~ +10
Lamp Mode	Op Lamp.mode	? =	0: Normal 1: Eco 2: Eco plus 3: Dimming 4: Extere dimming 5: Custom
Fan Speed	Op altitude	? =	0 = Normal 1 = High
Lamp 1 Statu	Op lamp1.stat	? =	0 = Off 1 = On
Projection Mode	Op proj.mode	? =	0 = Desktop Front 1 = Desktop Rear 2 = Ceiling Front 3 = Ceiling Rear
Gamma	Op gamma	? =	0 = 1.8 1 = 2.0 2 = 2.2 3 = 2.4 4 = B&W 5 = Linear

Funktion i skærmmenu	ASCII	Indstillinger/Returværdi	
Test Pattern	Op pattern	? =	0 = None 1 = RGB Ramps 2 = Color Bars 3 = Setp Bars 4 = Checkboard 5 = Grid 6 = Horizontal Lines 7 = Vertical Lines 8 = Diagonal Lines 9 = Horizontal Ramp 10 = Vertical Ramp 11 = White 12 = Red 13 = Green 14 = Blue 15 = Black
V Keystone	Op v.keystone	? = + -	-30 ~ 30
H Keystone	Op h.keystone	? = + -	-25 ~ 25
Network/IP Adress	Op net.ipaddr	? =	<string>
Network/Subnet	Op net.subnet	? =	<string>
Network/Gateway	Op net.gateway	? =	<string>
Network/DHCP	Op net.dhcp	? =	0 = Off 1 = On
Menu Position	Op menu.pos	? =	0 ~ 4
Startup Logo	Op startup.logo	? =	0 = STD 1 = Black 2 = Blue
Auto Search	Op auto.src	? =	0 = Off 1 = On
Language	Op lang	? =	0 = English 1 = French 2 = German 3 = Spanish 4 = Portugues 5 = Simplified Chinese 6 = Traditional Chinese 7 = Italian 8 = Norwegian 9 = Swedish 10 = Dutch 11 = Russian 12 = Polish 13 = Finnish 14 = Greek 15 = Korean 16 = Hungarian 17 = Czech 18 = Arabic 19 = Turkish 20 = Vietnamese 21 = Japanese 22 = Thai 23 = Farsi 24 = Hebrew 25 = Danish 26 = French Canadian

Funktion i skærmmenu	ASCII	Indstillinger/Returværdi	
Model	Op model	?	<String>
Serial Number	Op ser.no	?	<String>
Software Version	Op sw.ver	?	<String>
Active Source	Op Act.src	?	1 = VGA1 3 = DVI 4 = Video 6 = HDMI 1 7 = BNC 9 = HDMI 2 15 = HDBASET
Pixel Clock	Op pixel.clock	?	<String>
Signal Format	Op signal	?	<String>
H Refresh Rate	Op h.refresh	?	<String>
V Refresh Rate	Op v.refresh	?	<String>
Lamp1.Time	Op lamp1.hours	?	<String>
Lamp1 Time Reset	Op Lamp1.reset		(execute)
Power On Time	Op proj.runtime	?	<String>
Factory Reset	Op fact.reset		(execute)
Blank	Op Picture.mute	? =	0 = Off 1 = On
Power On	Op power.on		(execute)
Power Off	Op power.off		(execute)
Projector Status	Op status	?	0 = Reset 1 = Standby 2 = Active 3 = cooling
Low Power Mode	Op lowpower.mode	? =	1 = On 2 = On By Lan
3D Sync	Op threed.mode	? =	0 = Off 1 = DLP-Link 2 = IR
3D Sync Invert	Op threed.sync.invert	? =	0 = Off 1 = On
3D Sync Format	Op threed.format	? =	0 = Frame Sequential 1 = Top / Bottom 2 = Side by side 3 = Frame Packing

Bemærk:

Projektoren returnerer strengen "NA", hvis den indtastede kommando ikke gælder for nuværende projektorstatus eller konfiguration.